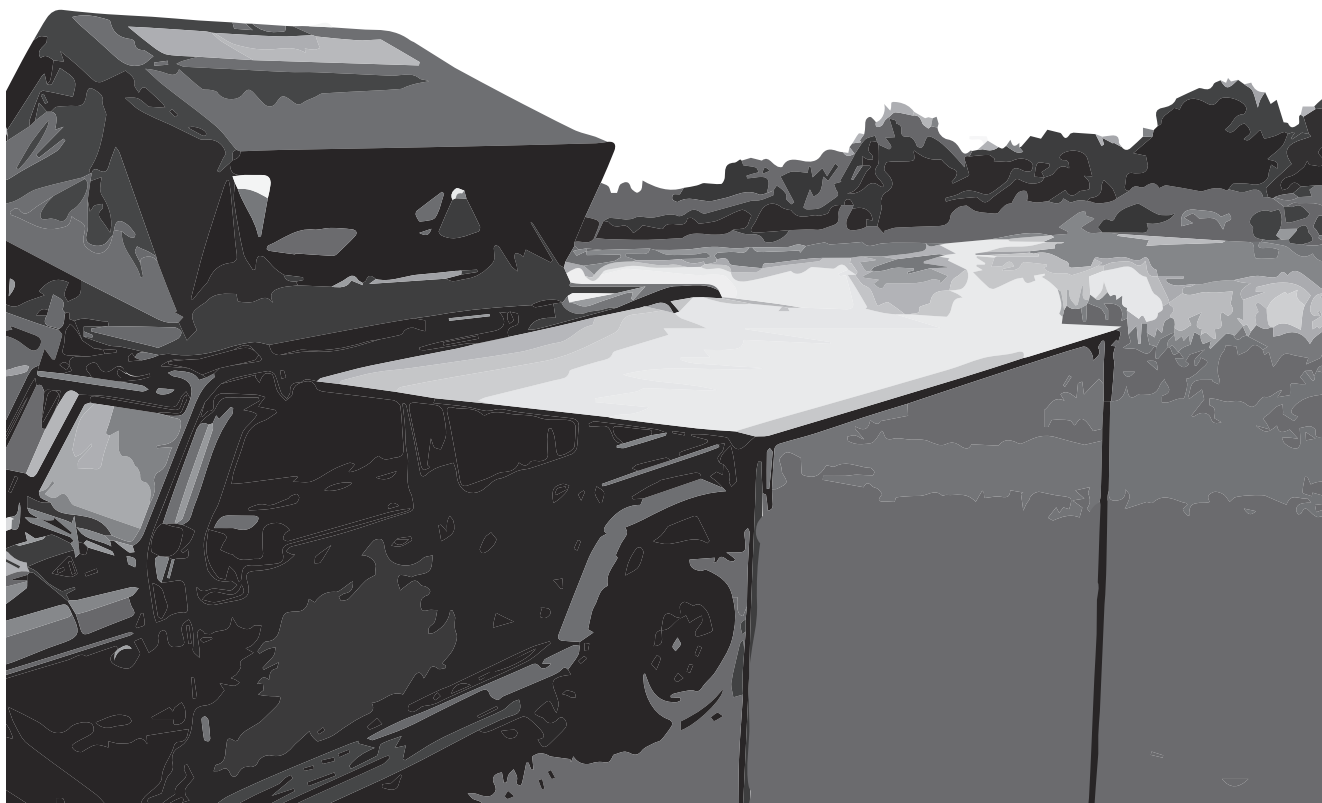




# Instructions

SEITENMARKISE VW-SA200/250

ZELTRAUM FÜR MARKISE VW-SAW-200/250



**#zuhauseunterwegs**

vickywood.de

---

# SIDE AWNING

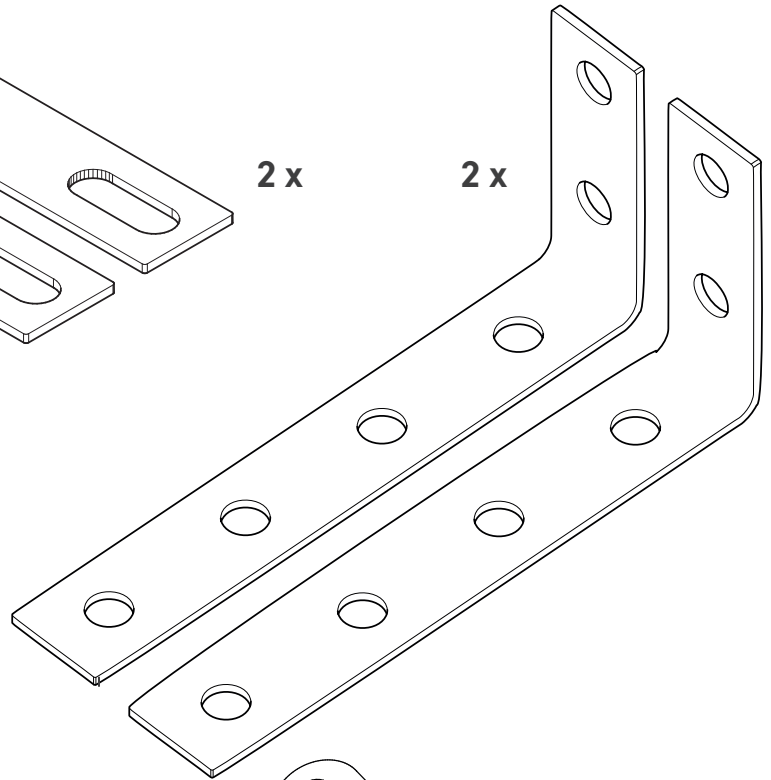
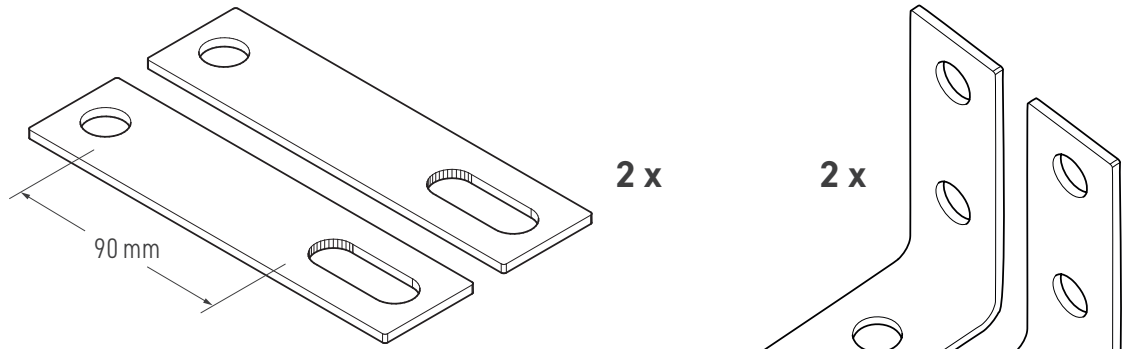
Canopy



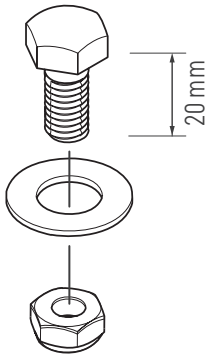
<b>Accessoires at a glance</b> .....	<b>4</b>
Zubehör auf einen Blick	
<b>Accessoires stowed away</b> .....	<b>5</b>
Seitenmarkise verstaut und geschlossen	
<b>Assembly</b> .....	<b>6</b>
Montage Markise an Reling / Dachträger	
<b>Setting up first time after mounting</b> .....	<b>9</b>
Der erste Aufbau nach erfolgreicher Montage	
<b>Canopy</b> .....	<b>10</b>
Markisenstoff ausziehen	
<b>Tent poles</b> .....	<b>12</b>
Zelt- u. Teleskopstangen ausklappen, arretieren	
<b>Tent herrings</b> .....	<b>16</b>
Seitenmarkise mit Heringen abspannen	
<b>Tent room, optionally available</b> .....	<b>18</b>
Zeltraum zur Markise, optimale Schlecht-Weter-Lösung	
<b>Taking down</b> .....	<b>23</b>
Heringe und Regenhaube entfernen, Seitenmarkise abbauen	
<b>Care instructions, Storage</b> .....	<b>30</b>
Pflegehinweise und Lagerung	

# Accessoires

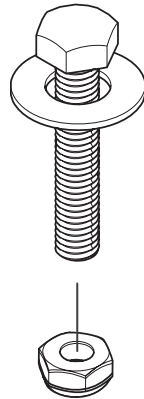
Zubehör auf einen Blick



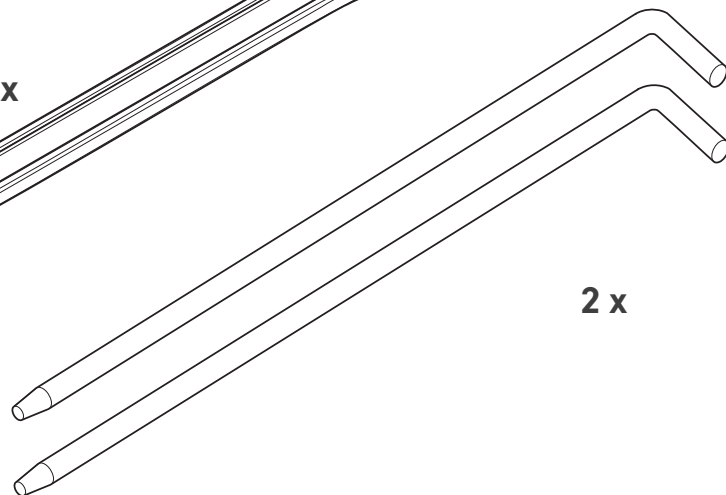
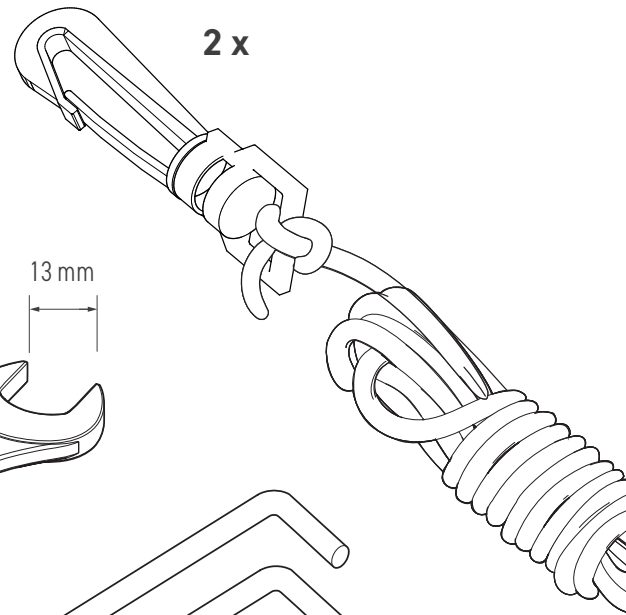
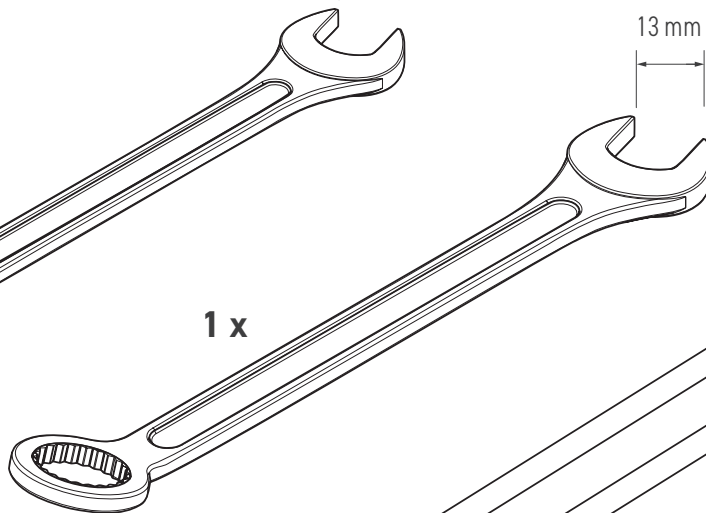
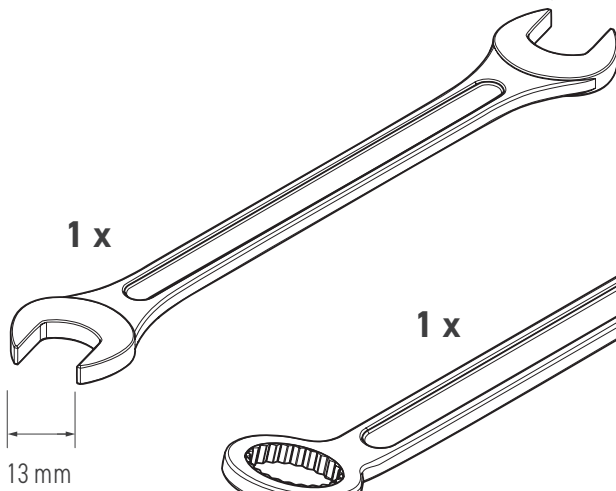
4 x  
M8



4 x  
M8



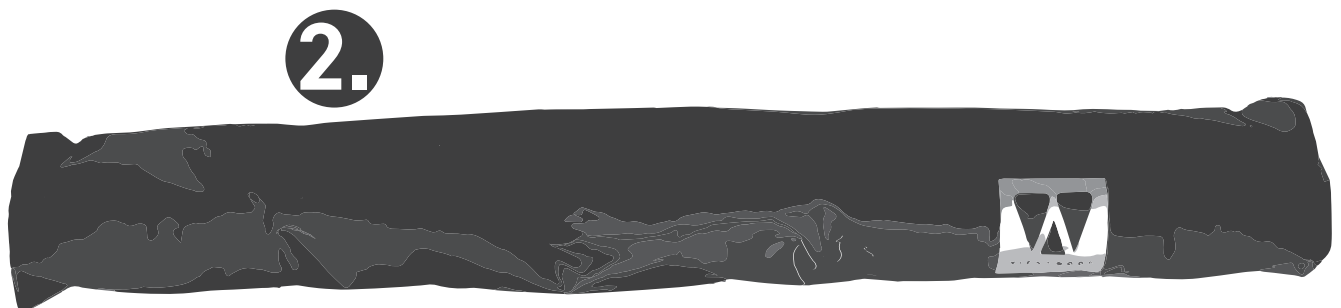
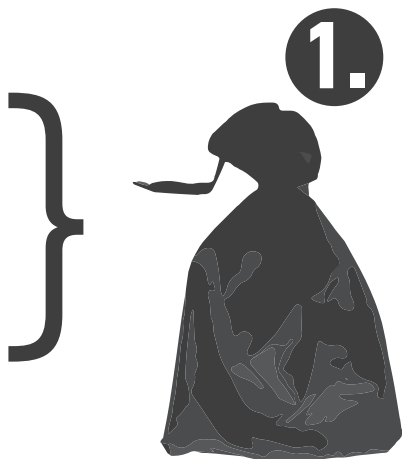
10 mm



---

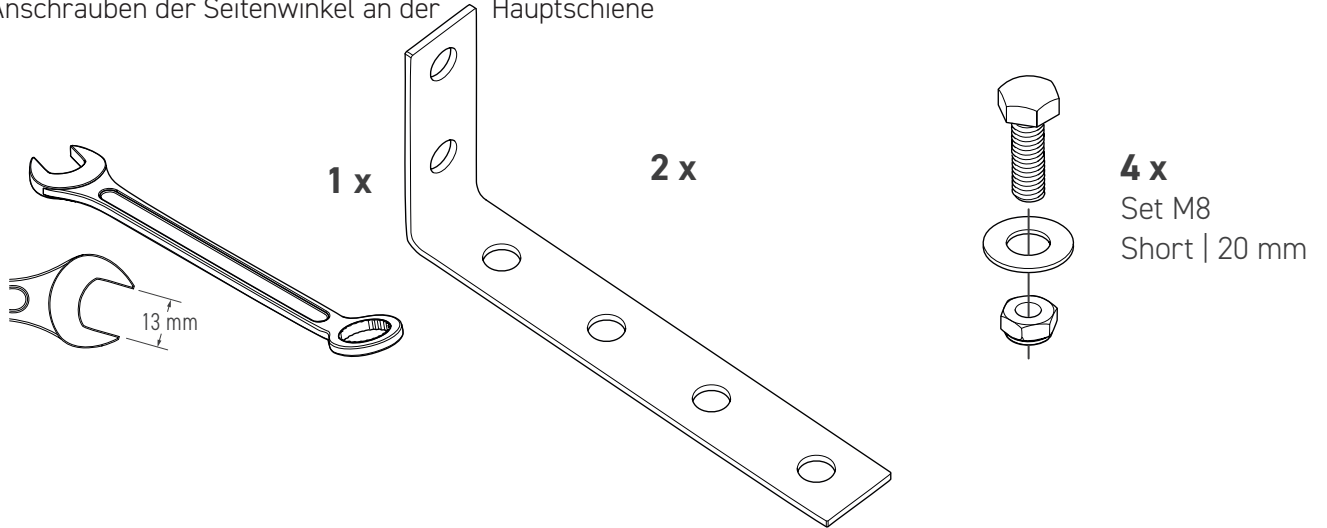
# Seitenmarkise

verpackt und geschlossen

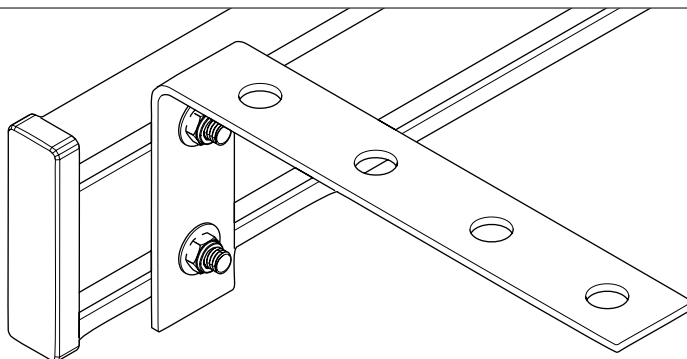
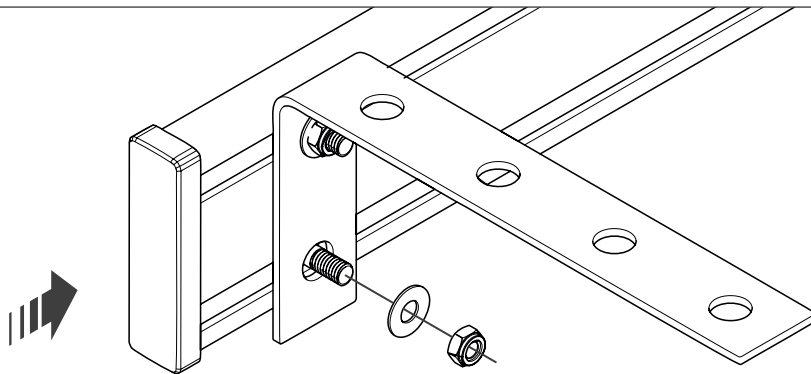
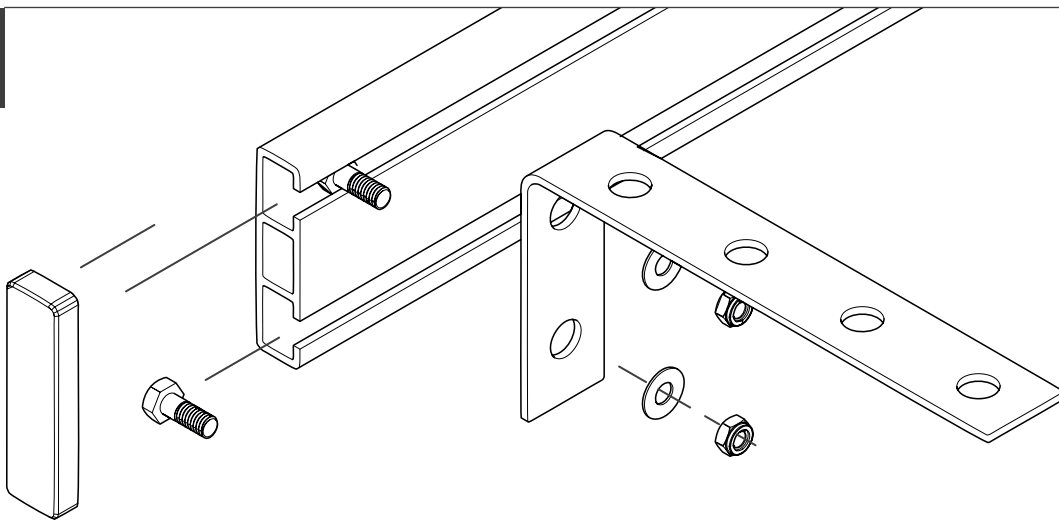


# Attach side angles to the main rail

Anschrauben der Seitenwinkel an der Hauptschiene



1.0

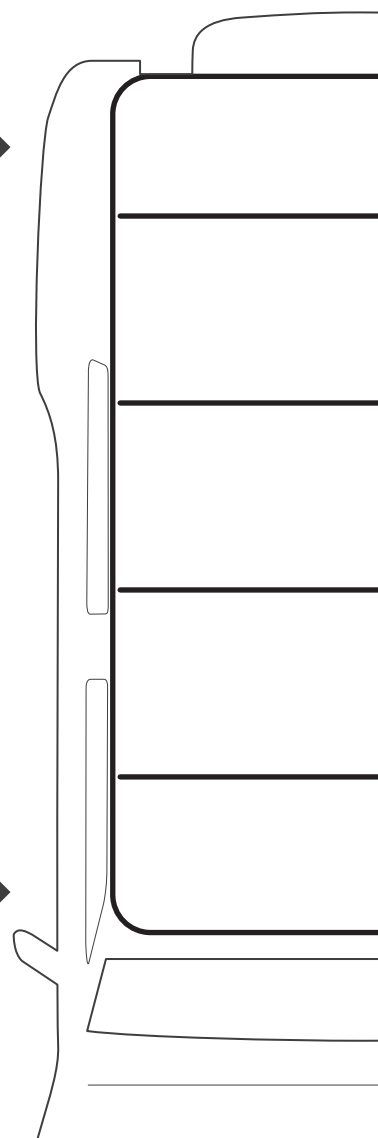
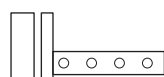


# Installation of side awning on railing / roof rack

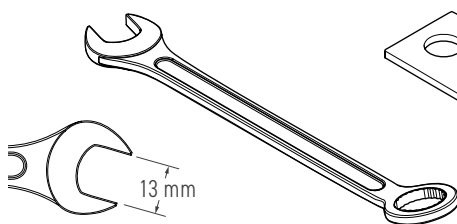
Montage Seitenmarkise auf Reling / Dachträger



2x

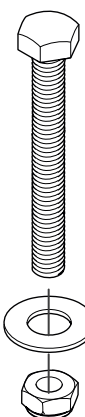


1.0



13 mm

2 x



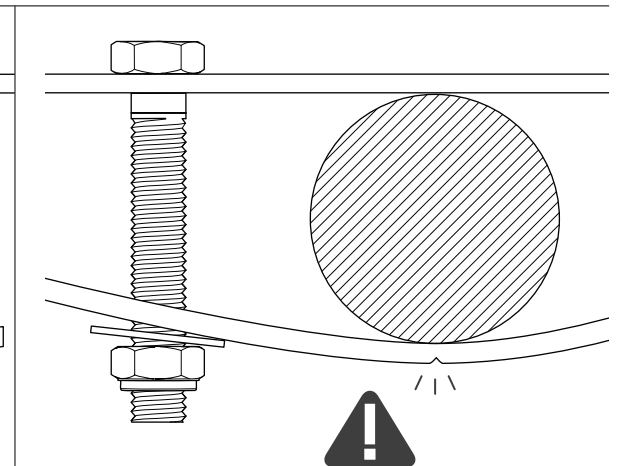
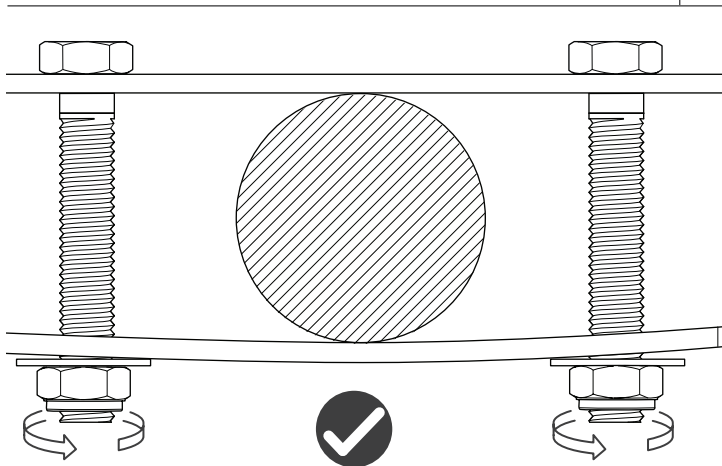
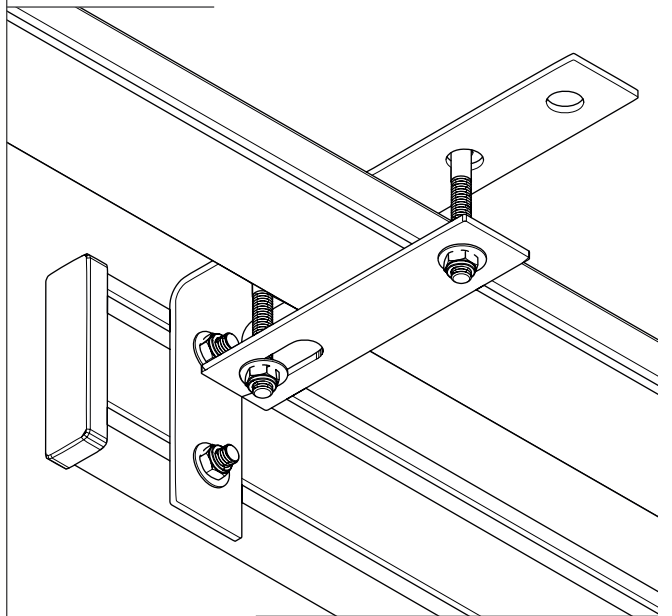
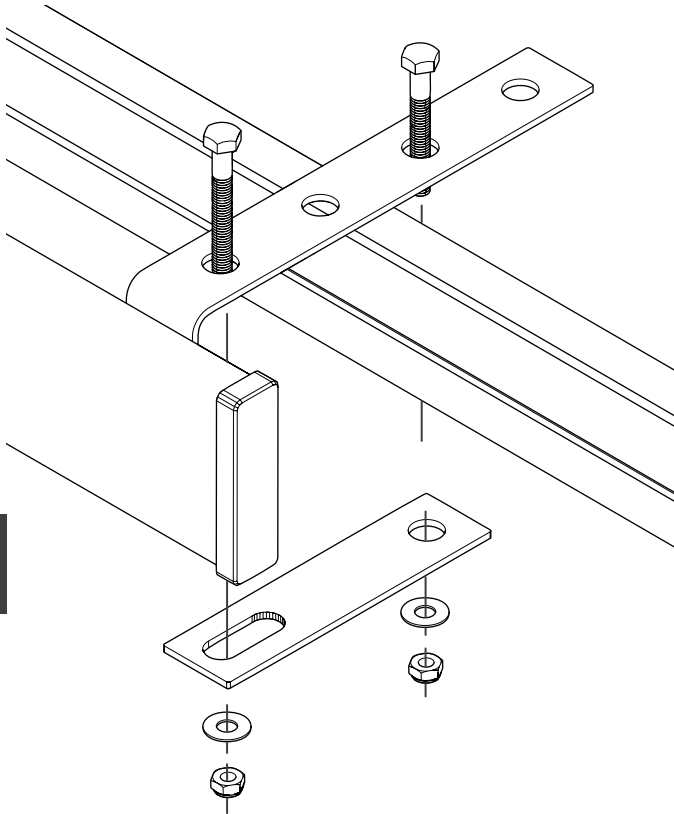
4 x

Set M8  
Long | 55 mm

# Mounting the canopy to the vehicle roof

Montage der Überdachung zum Fahrzeugdach

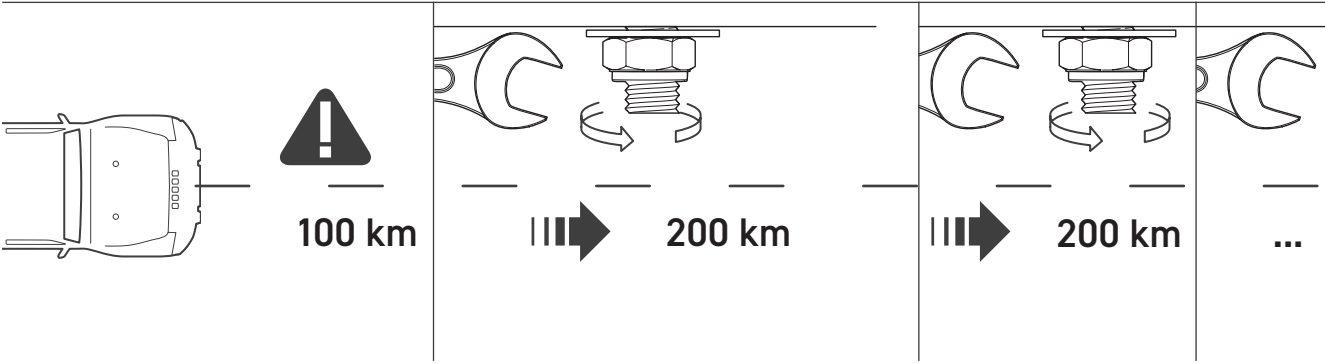
1.1



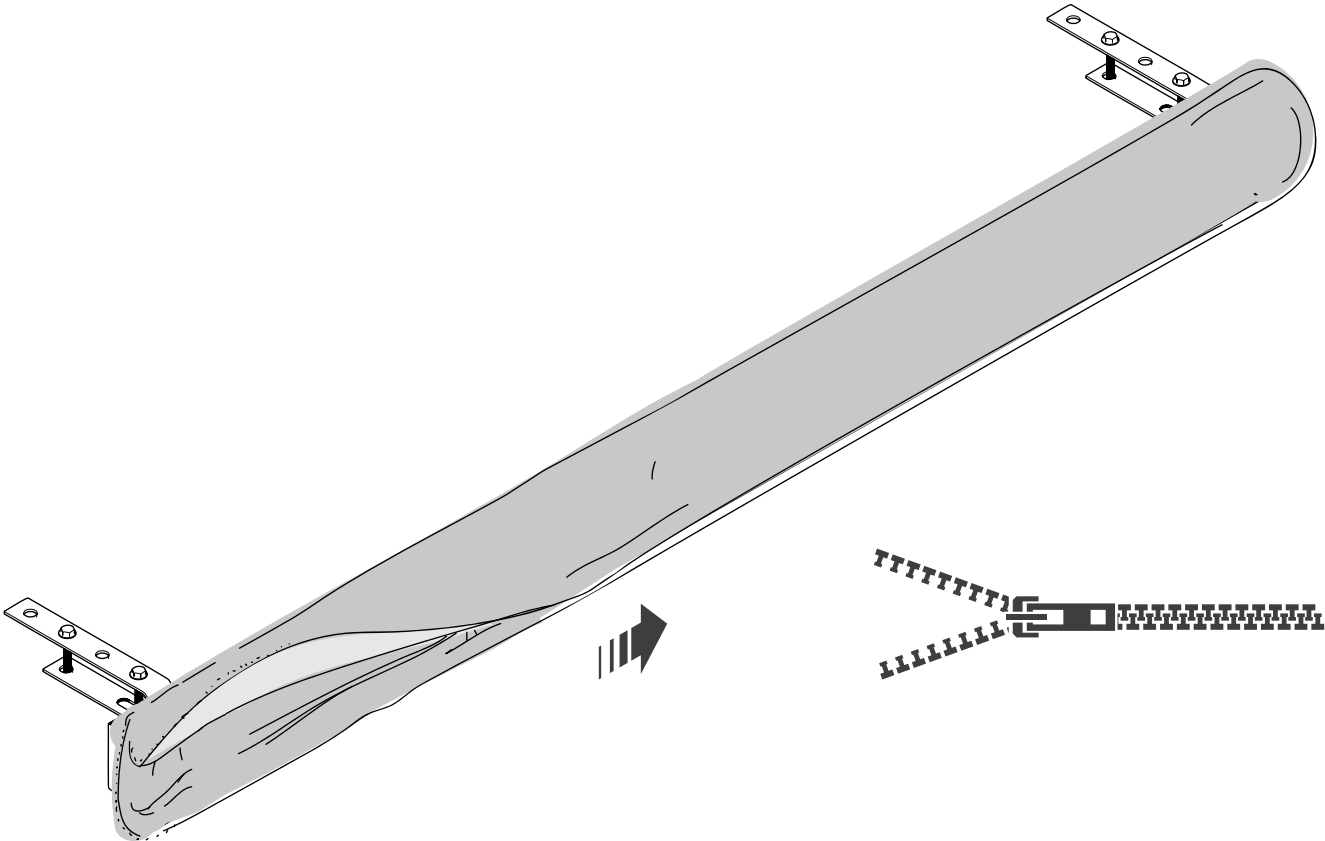


# The first build after successful installation

Der erste Aufbau nach erfolgreicher Montage



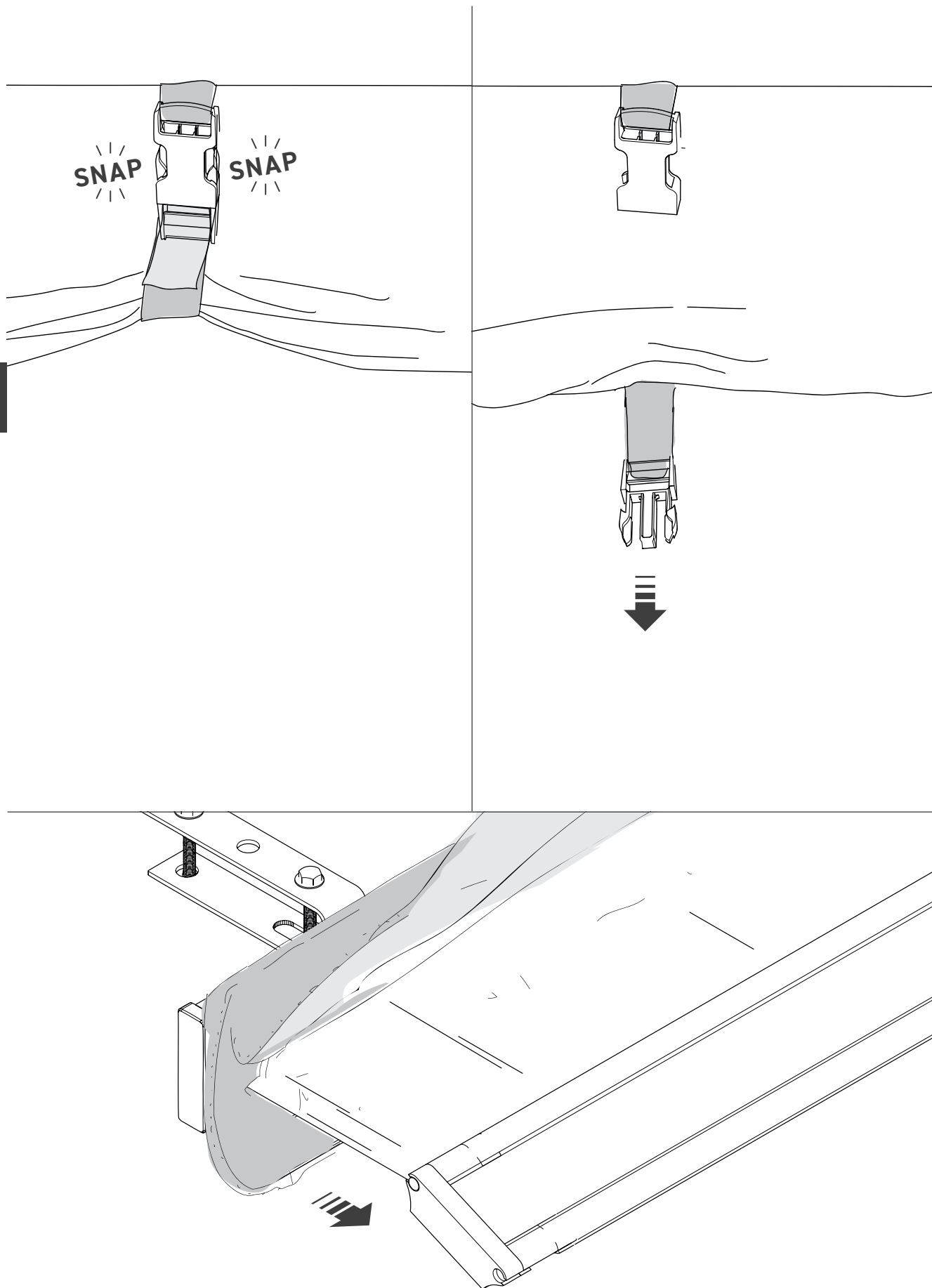
1.2



# Opening the first time after mounting

Das erste Öffnen nach der Montage

1.2

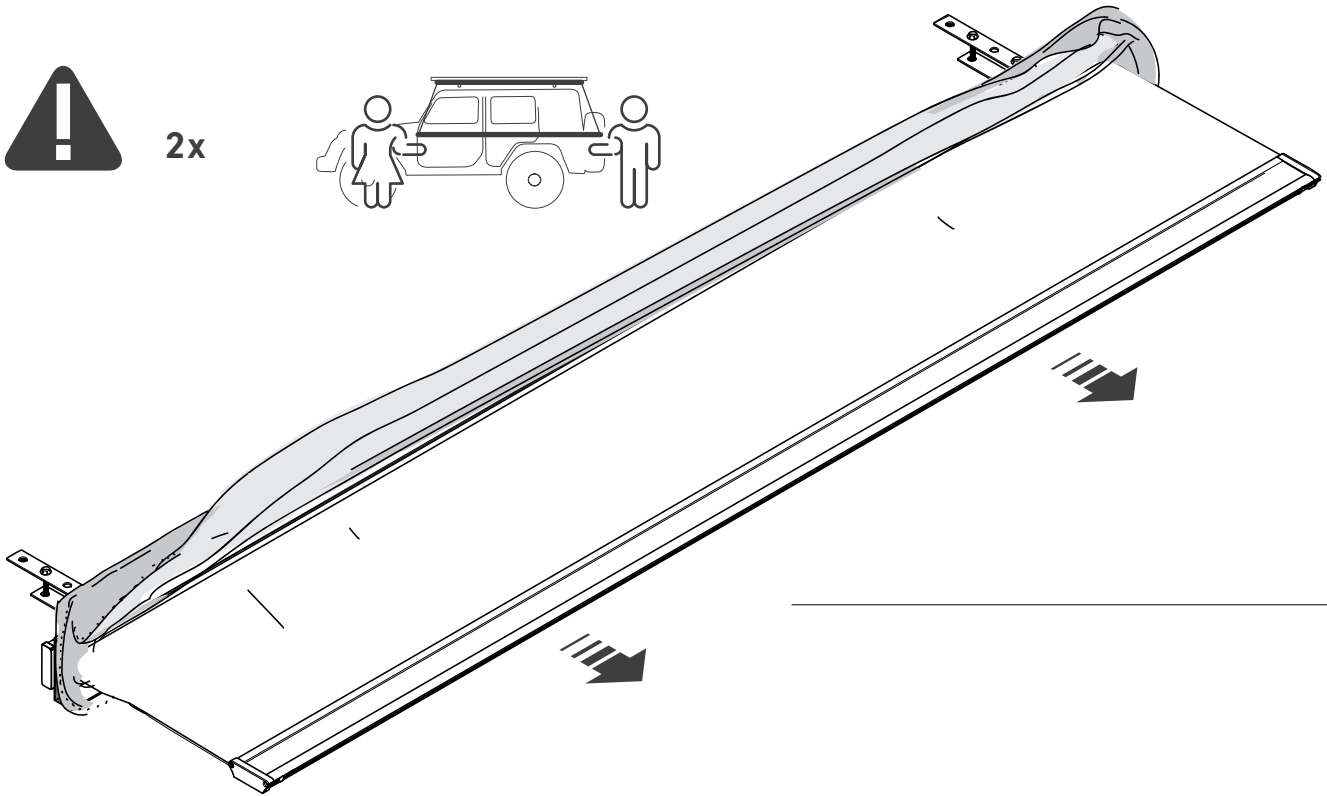
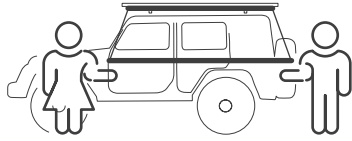


# Awning fabric move out

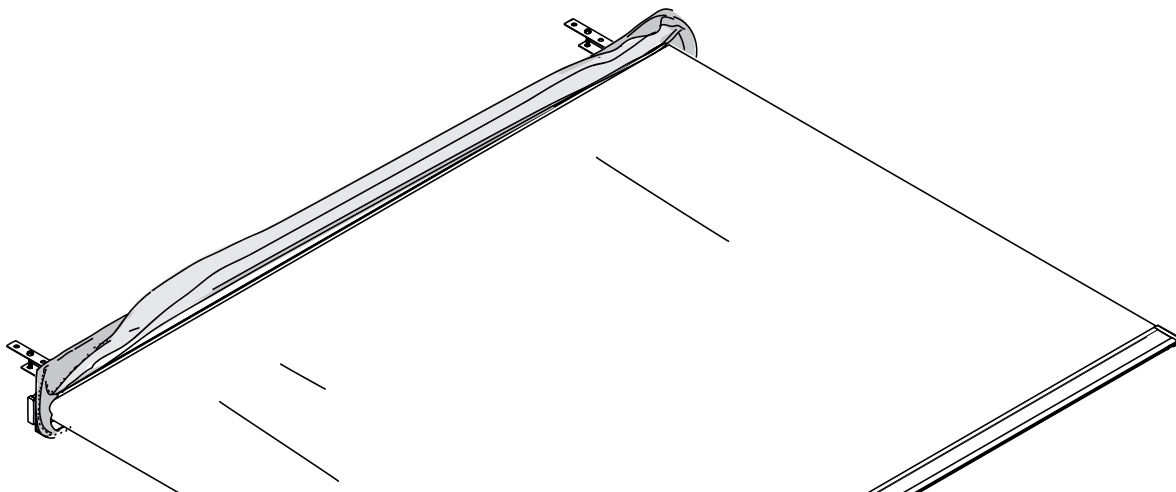
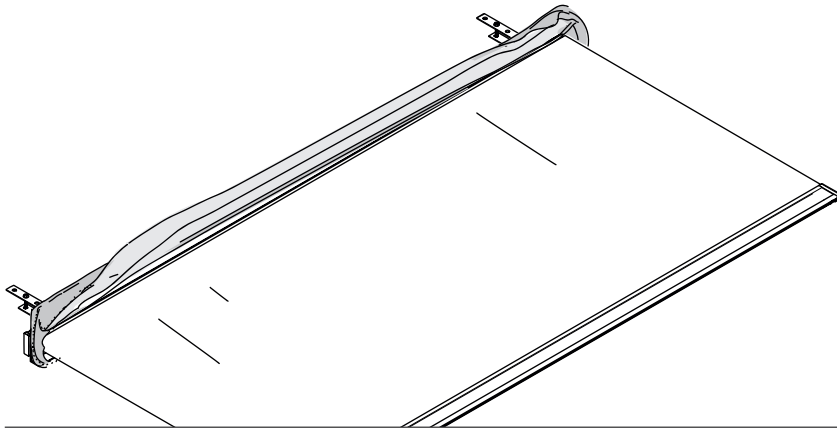
Markisenstoff ausziehen



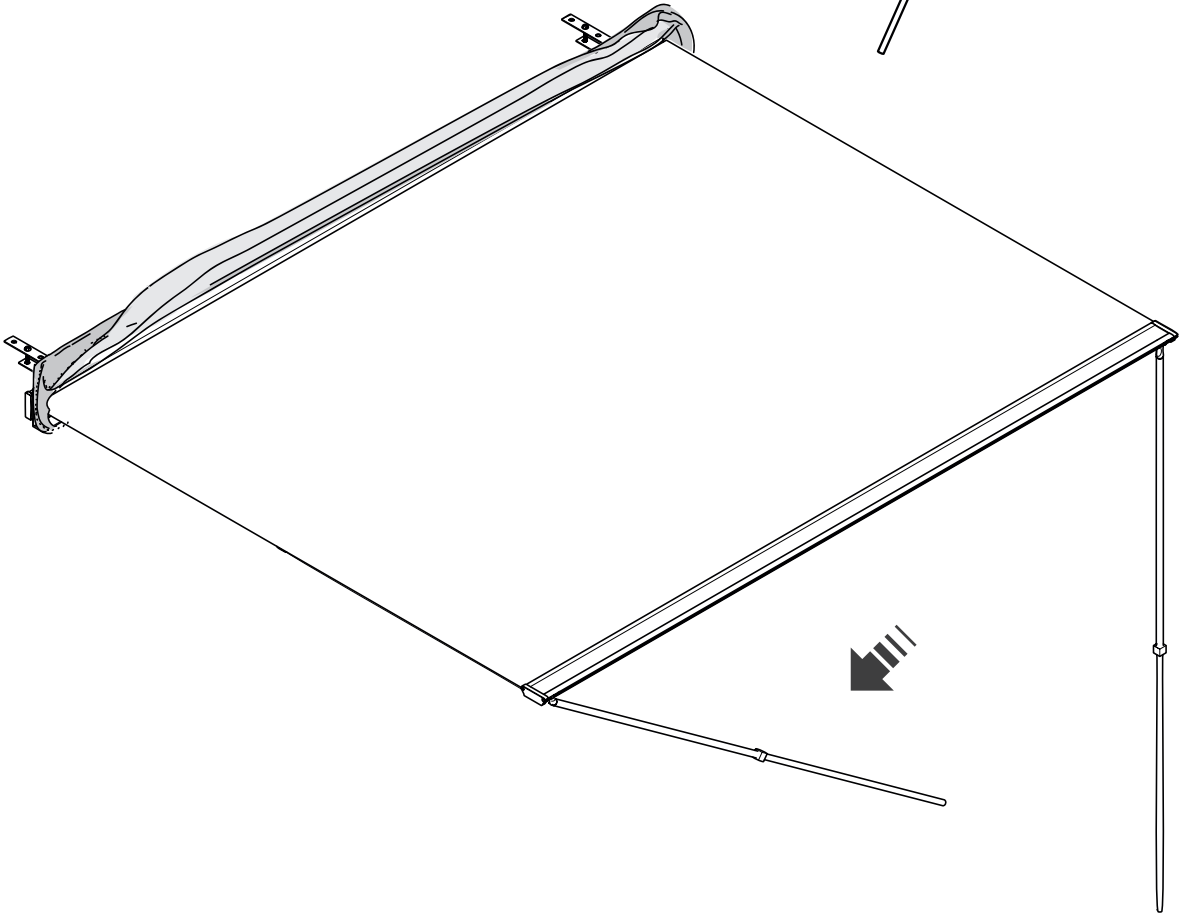
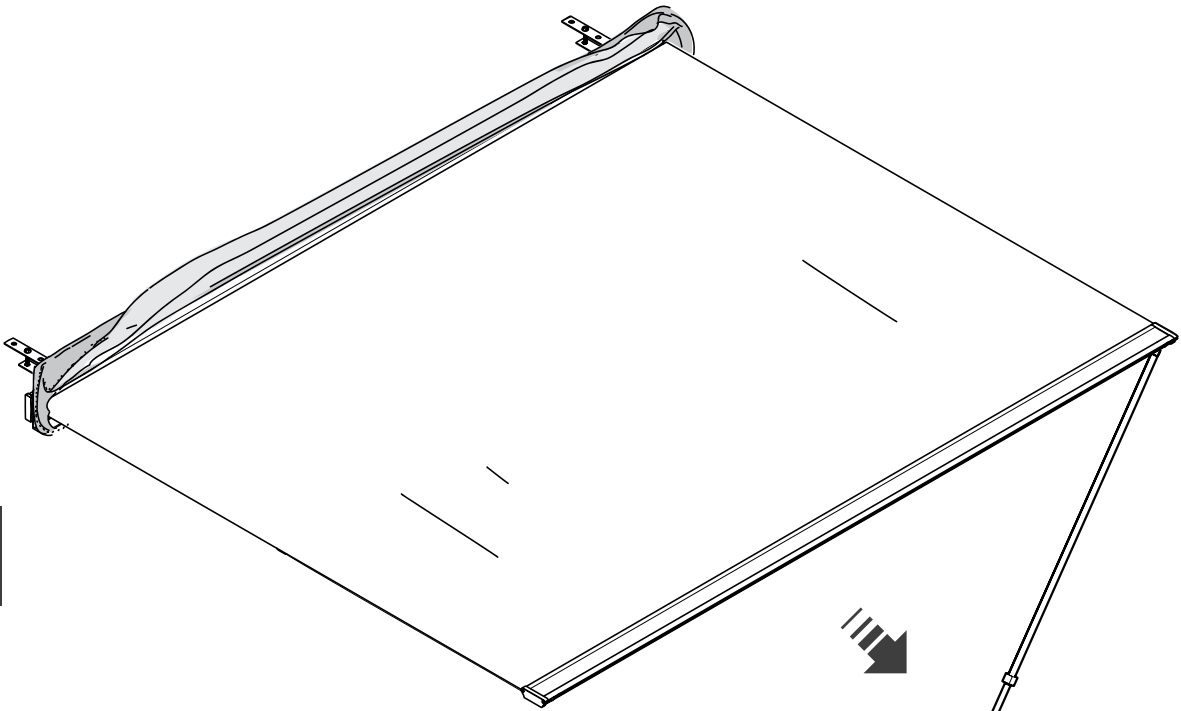
2x



1.3



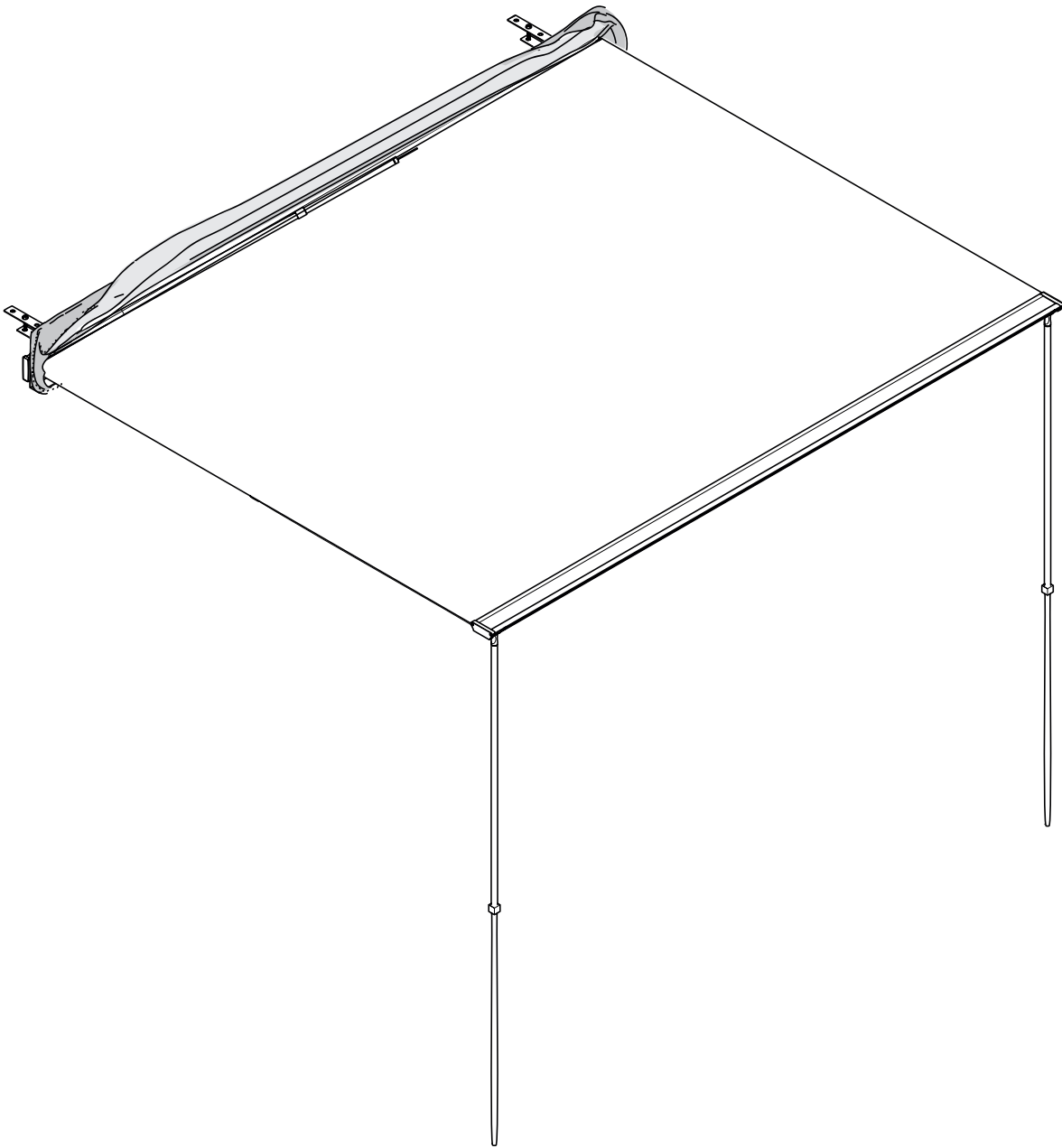
1.4



---

# Swing out the mainstays

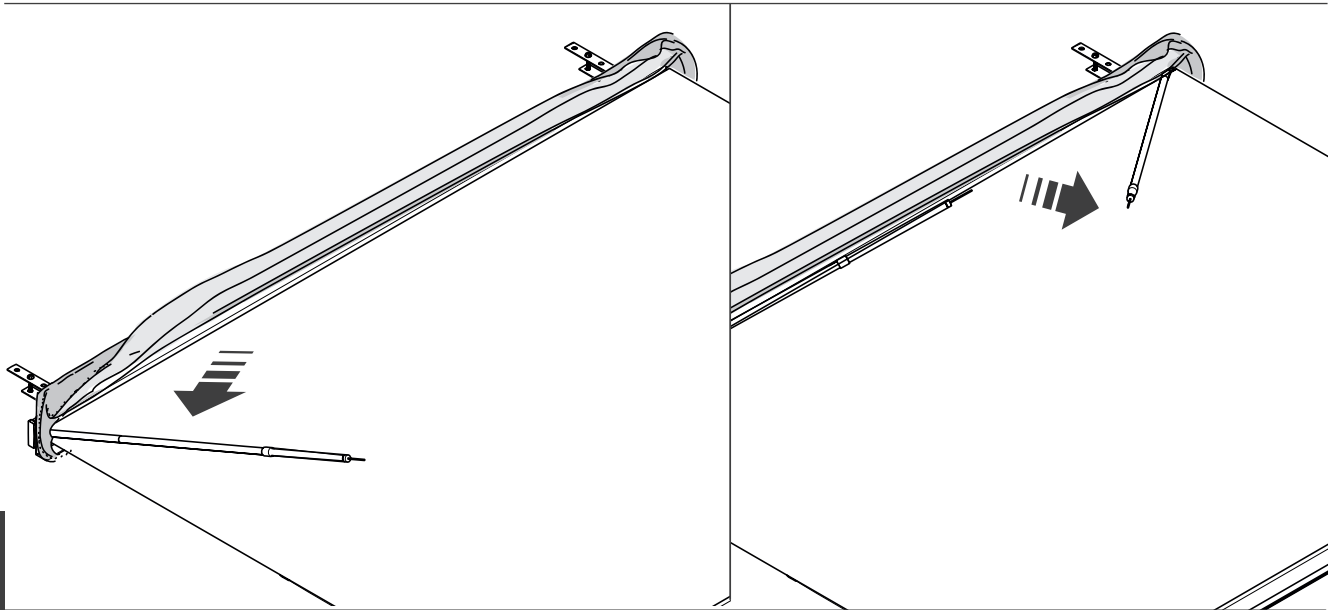
Zeltstangen ausklappen



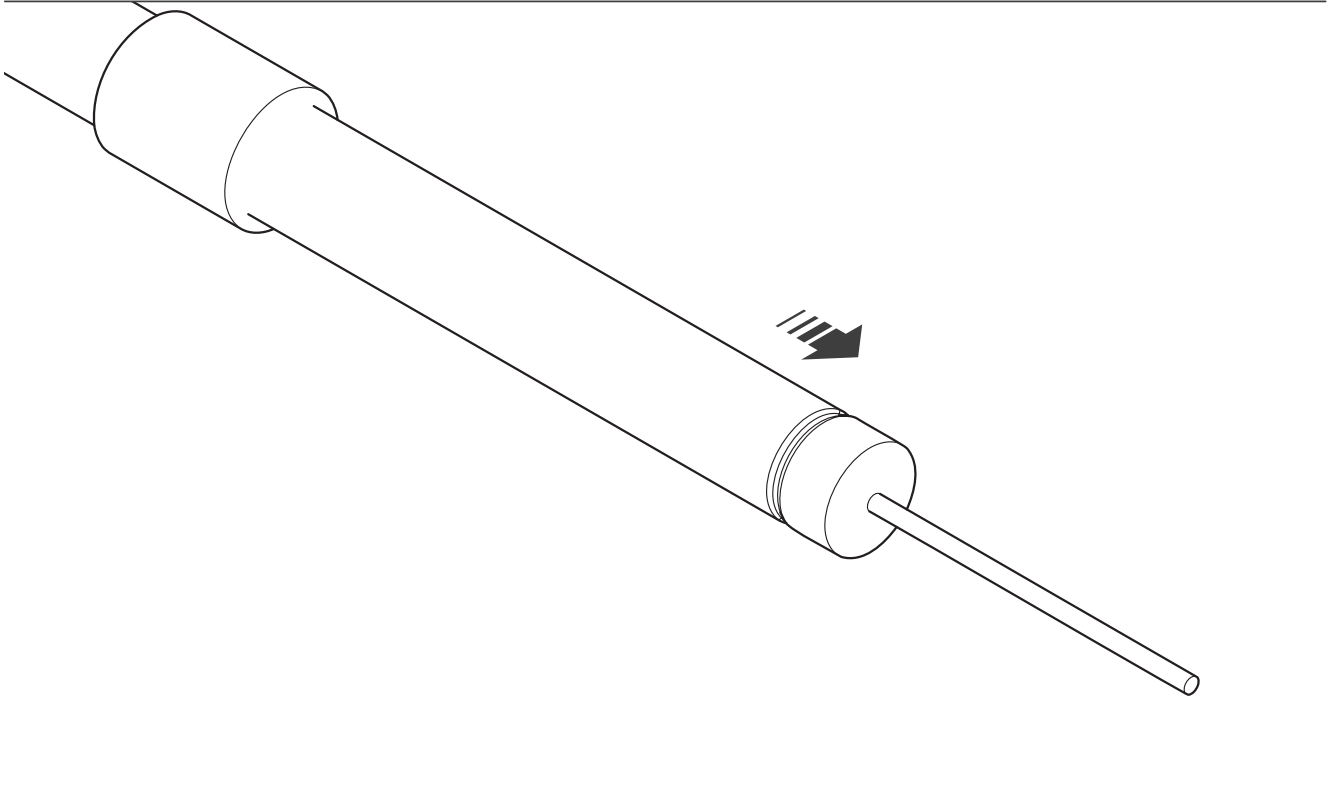
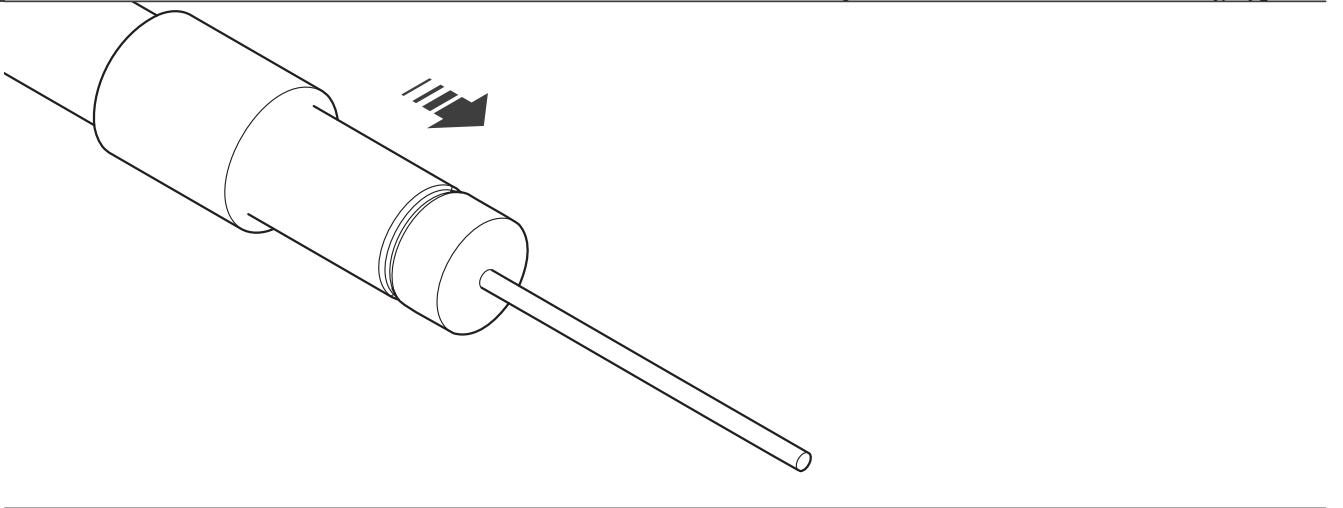
**1.4**

# Pull out telescopic rods

and insert them into the cross member

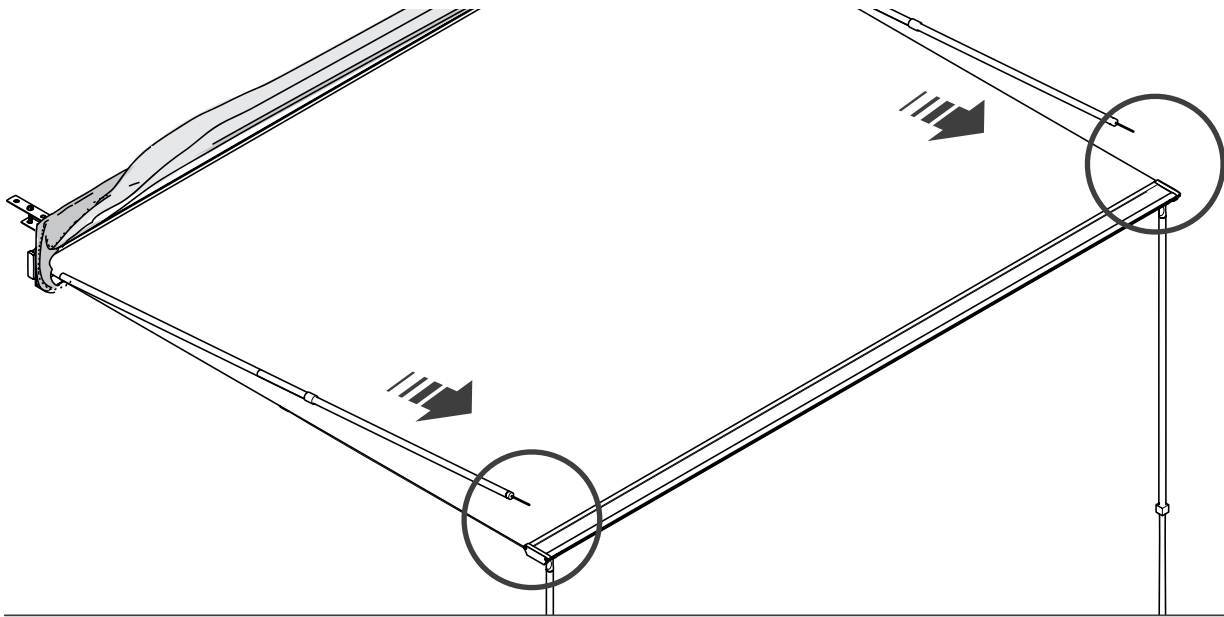


1.5

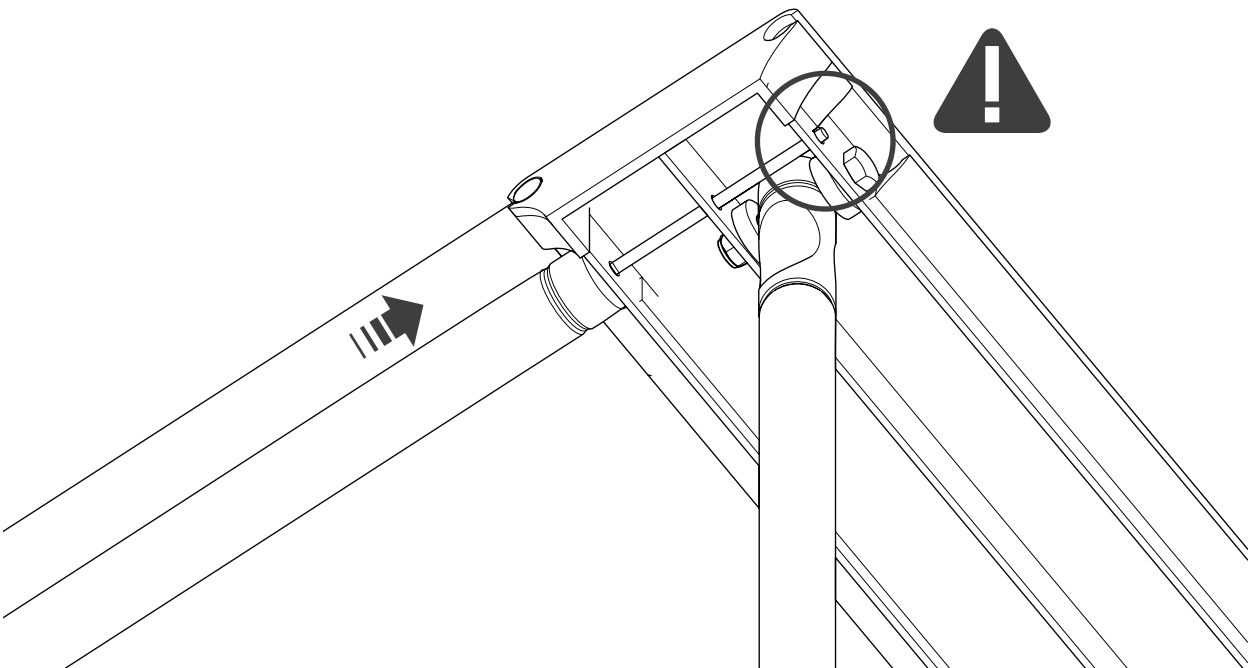
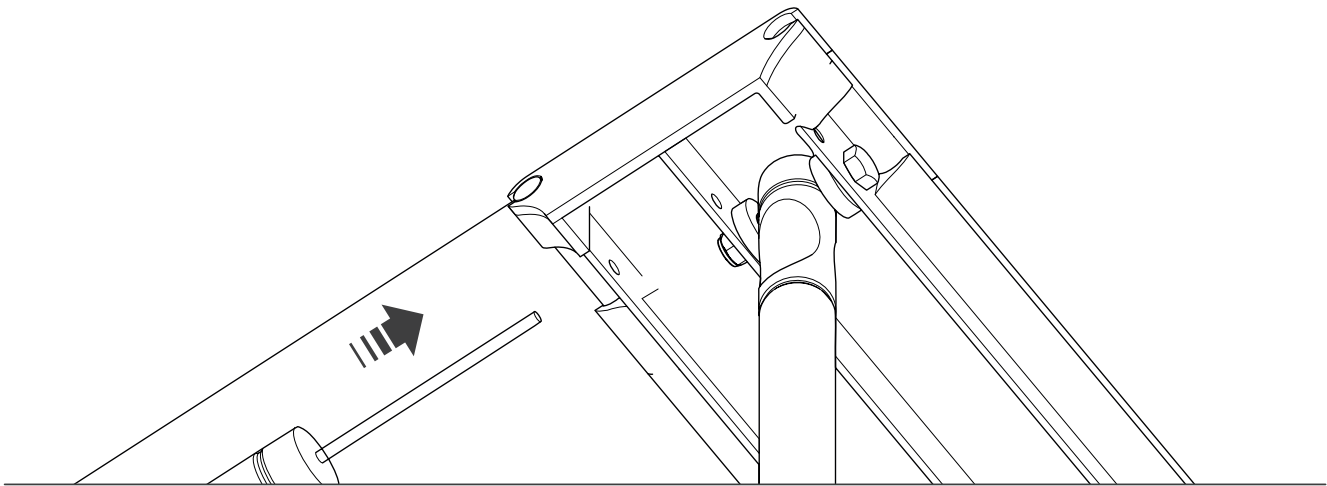


# Teleskopstangen ausziehen

und in den Querträger einführen



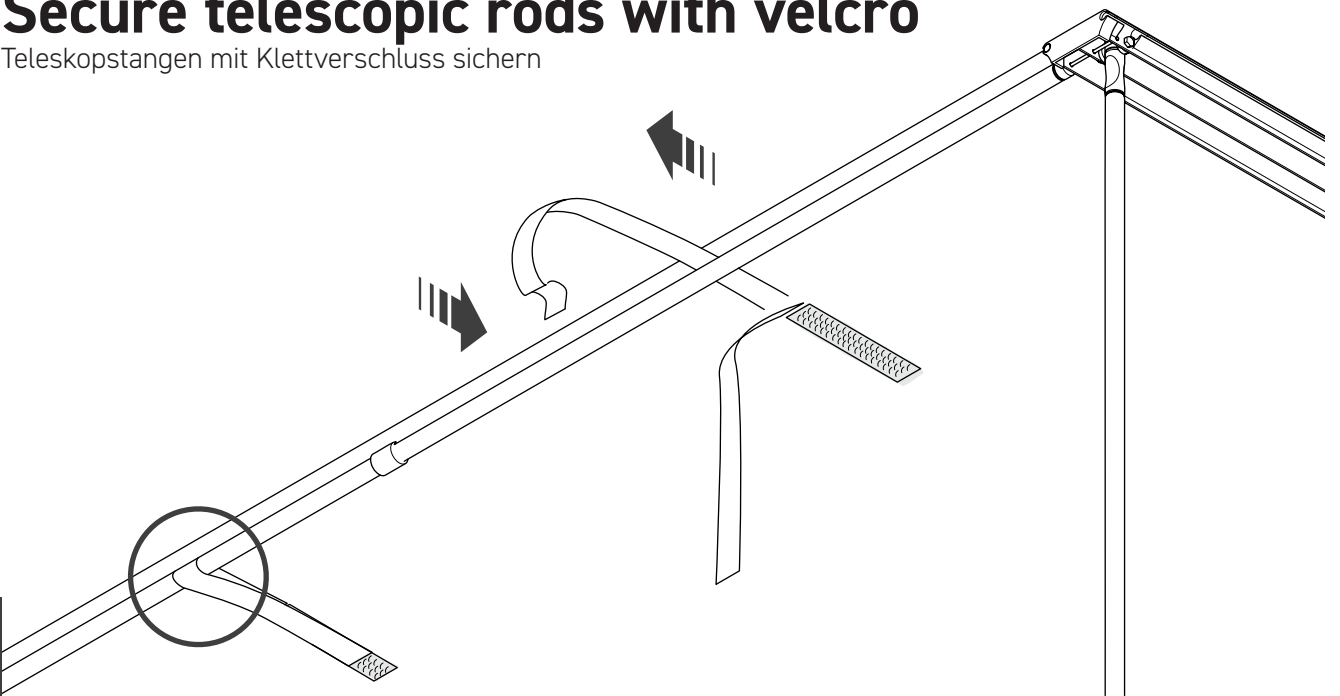
1.5



# Secure telescopic rods with velcro

Teleskopstangen mit Klettverschluss sichern

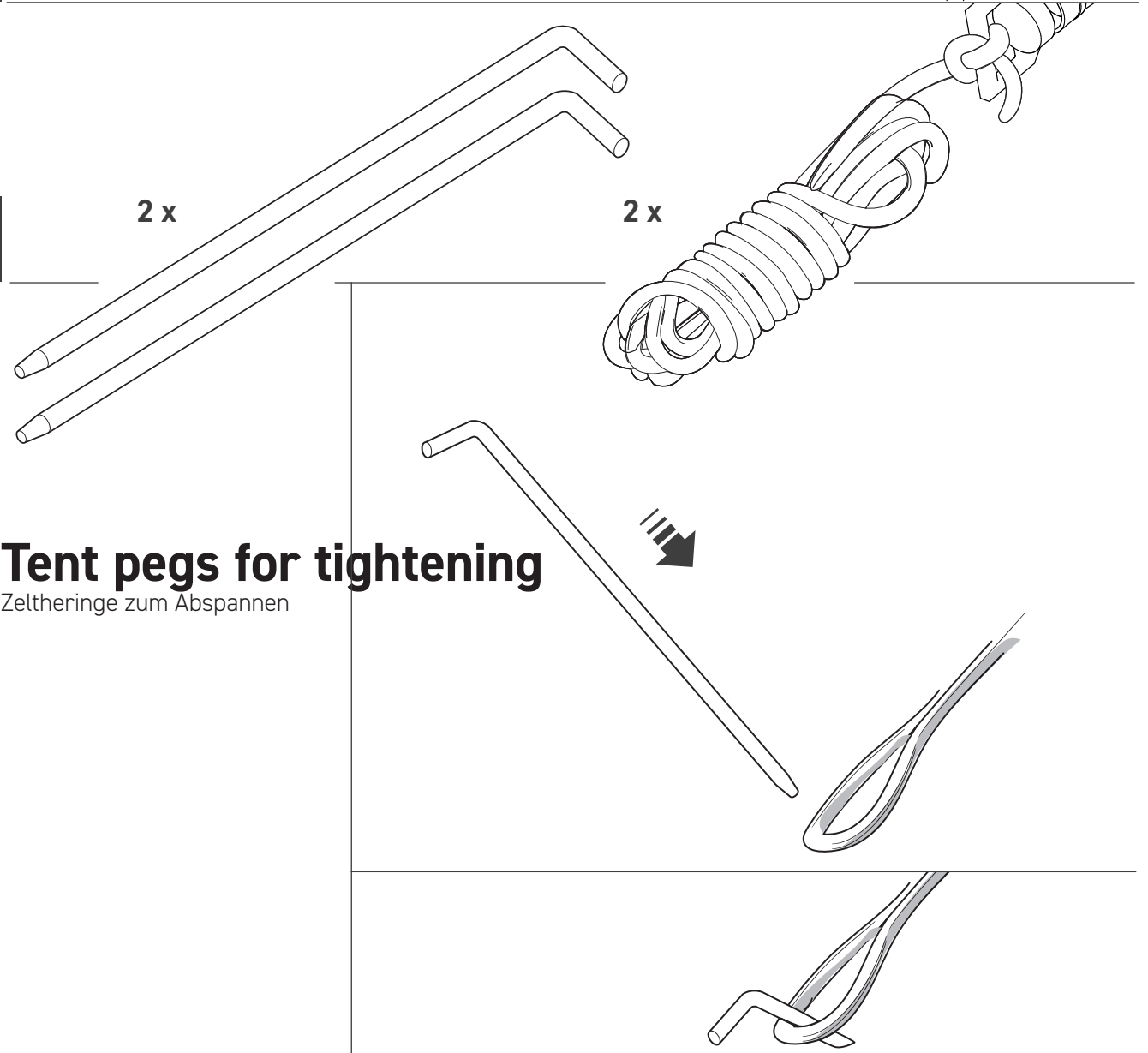
1.6



1.7

2 x

2 x



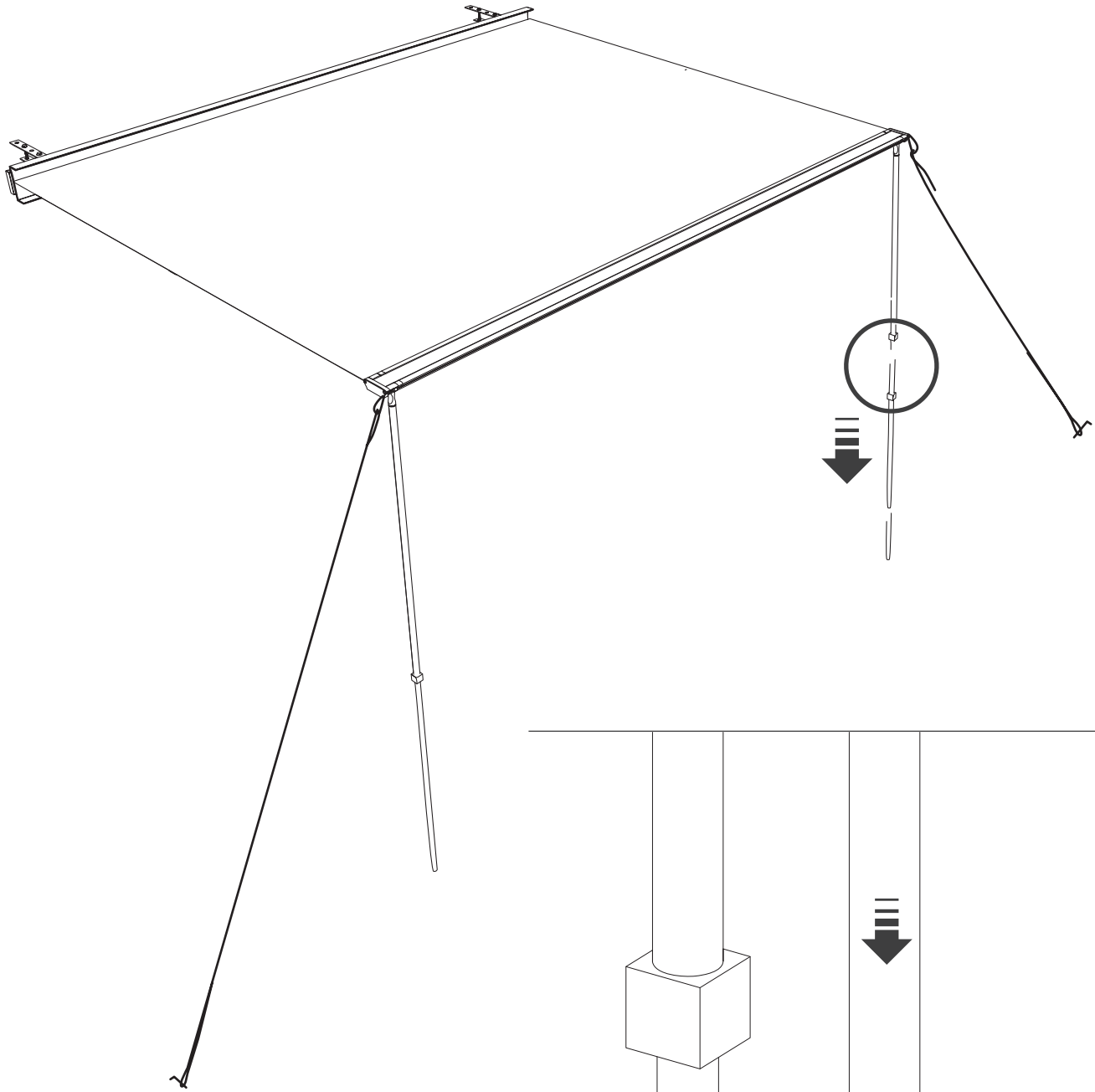
# Tent pegs for tightening

Zeltheringe zum Abspannen

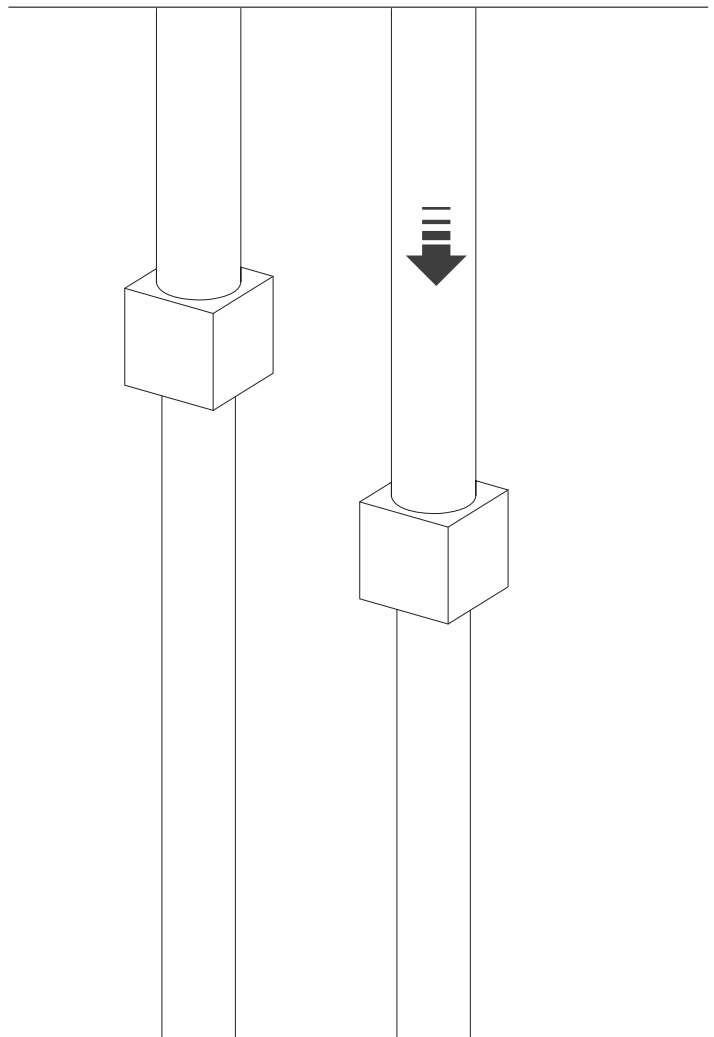


# Gewünschte Höhe kann eingestellt werden

Desired height can be adjusted



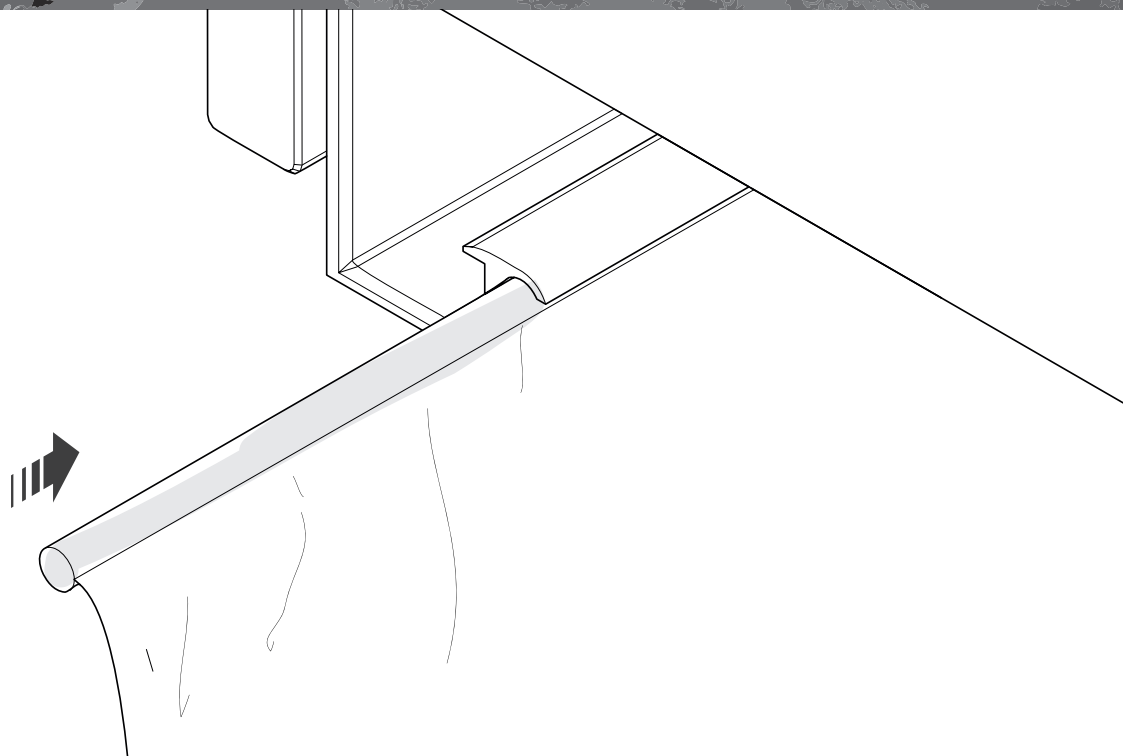
**2.0**



# Tentroom for awning

optionally available

3.0

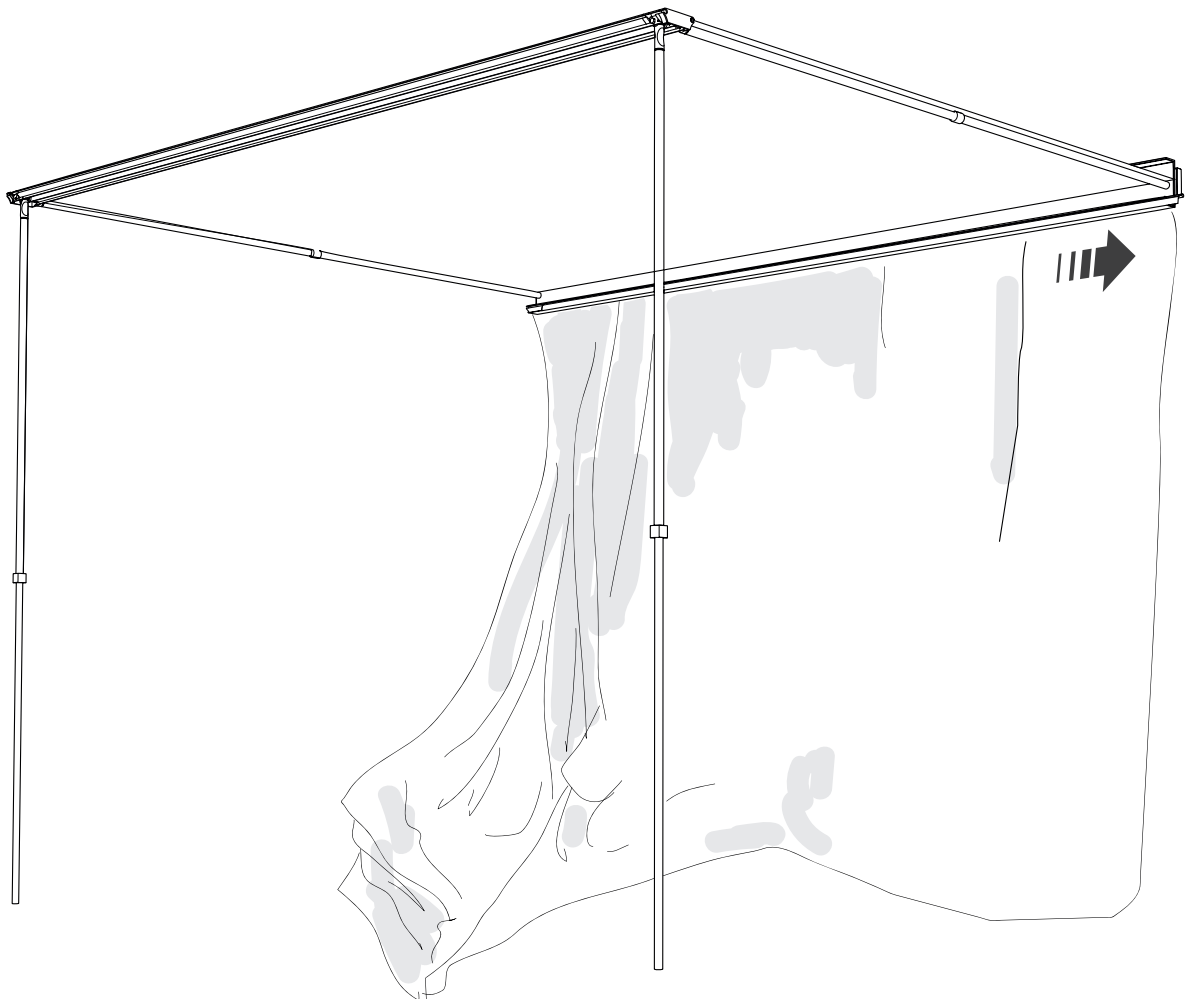


# Zeltraum in Kederschiene

hinten einfädeln

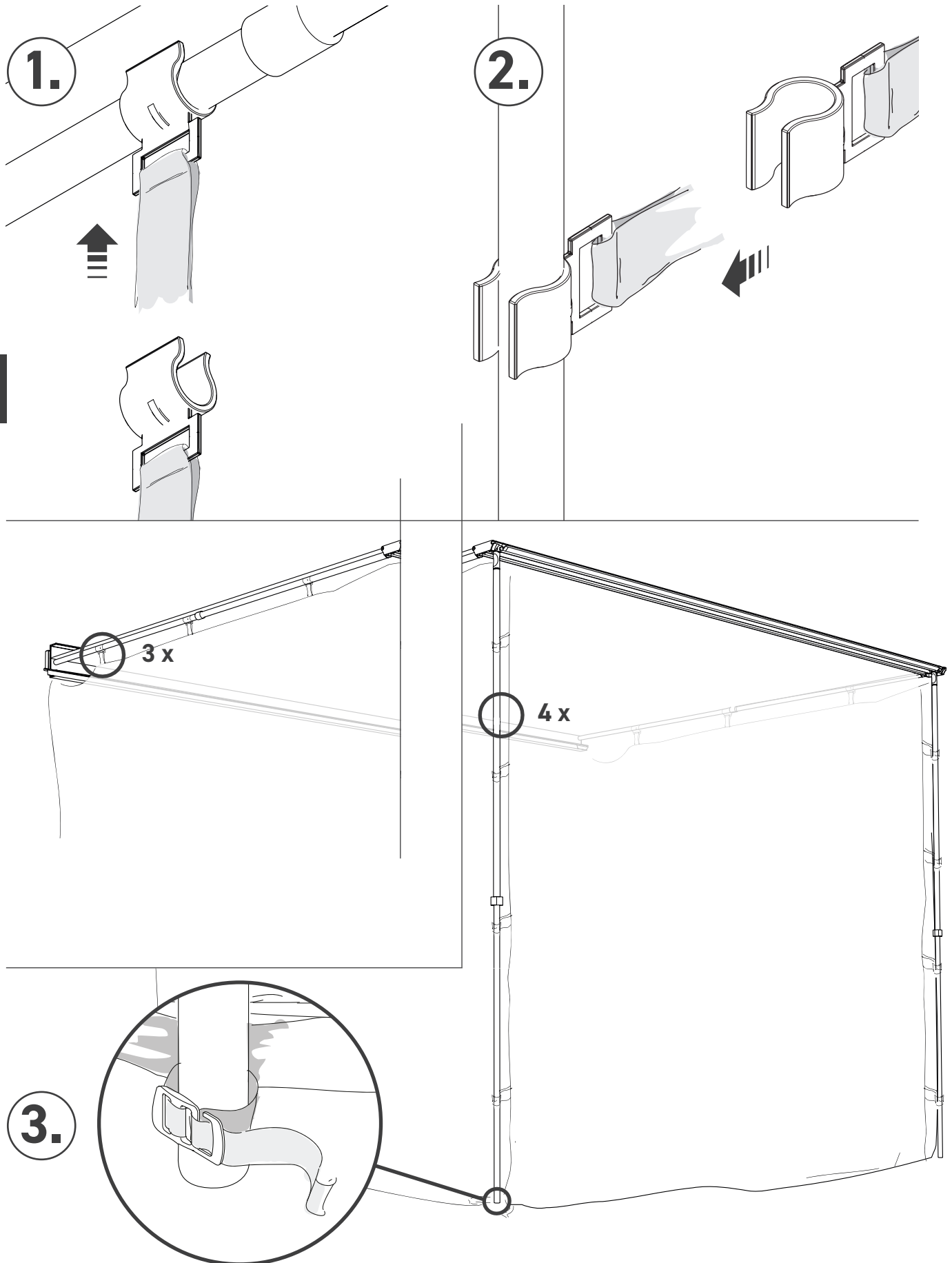


**3.1**



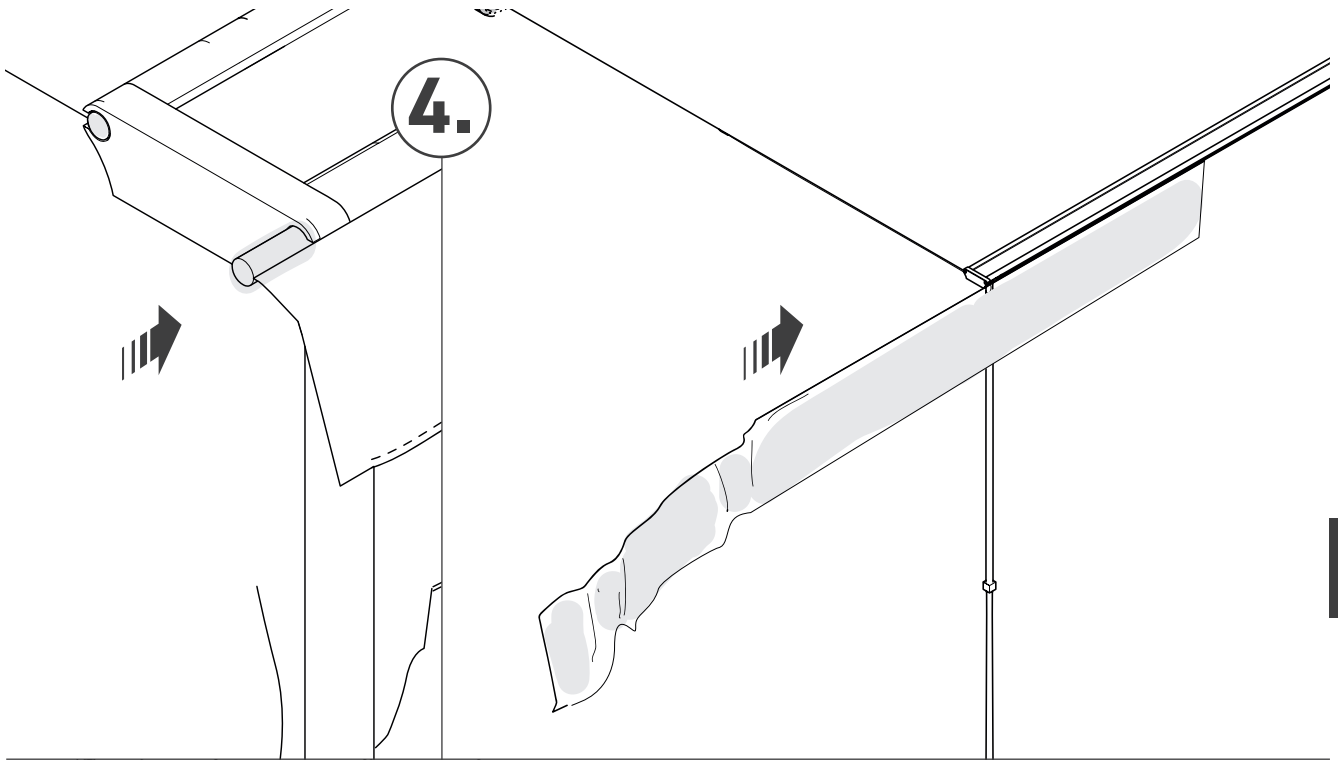
# Attachment of side panels

Befestigen der Seitenwände

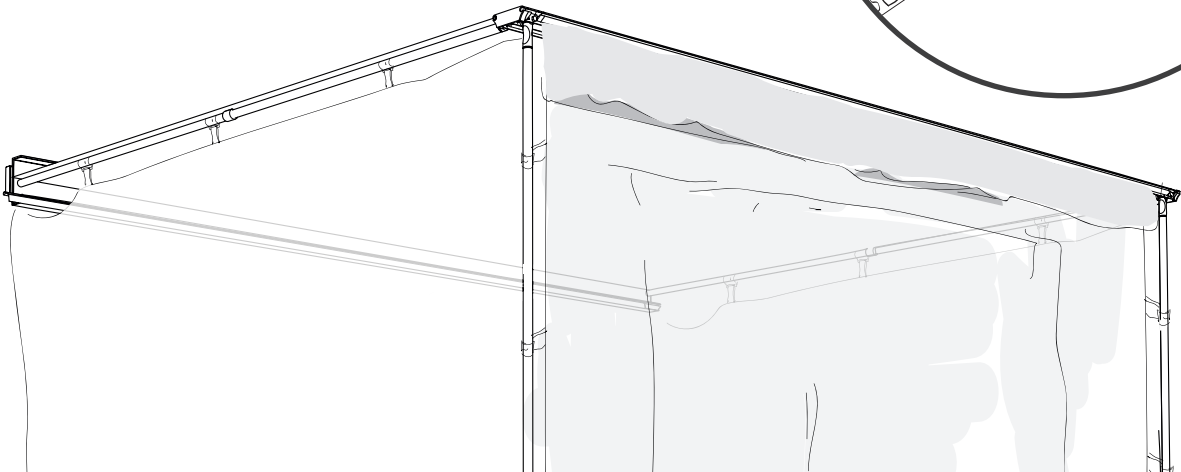
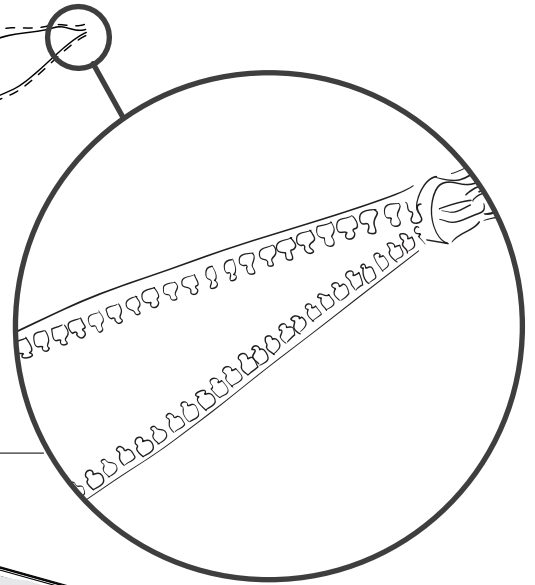
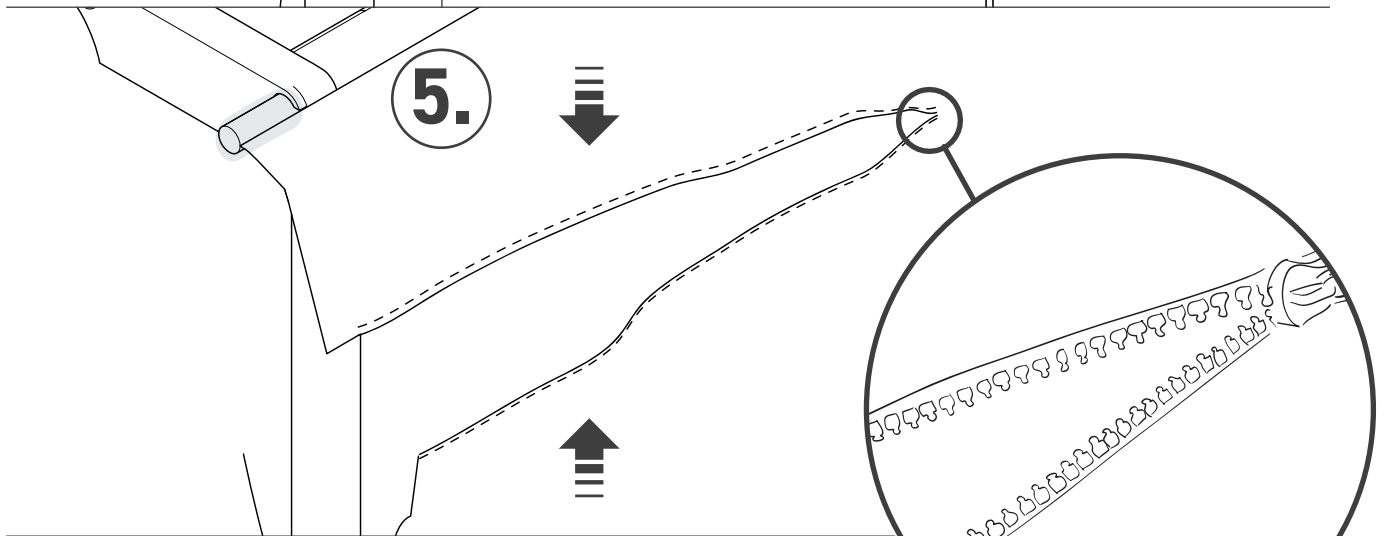


# Threading in the panel of fabric on the front

Stoffbahn an Stirnseite einfädeln

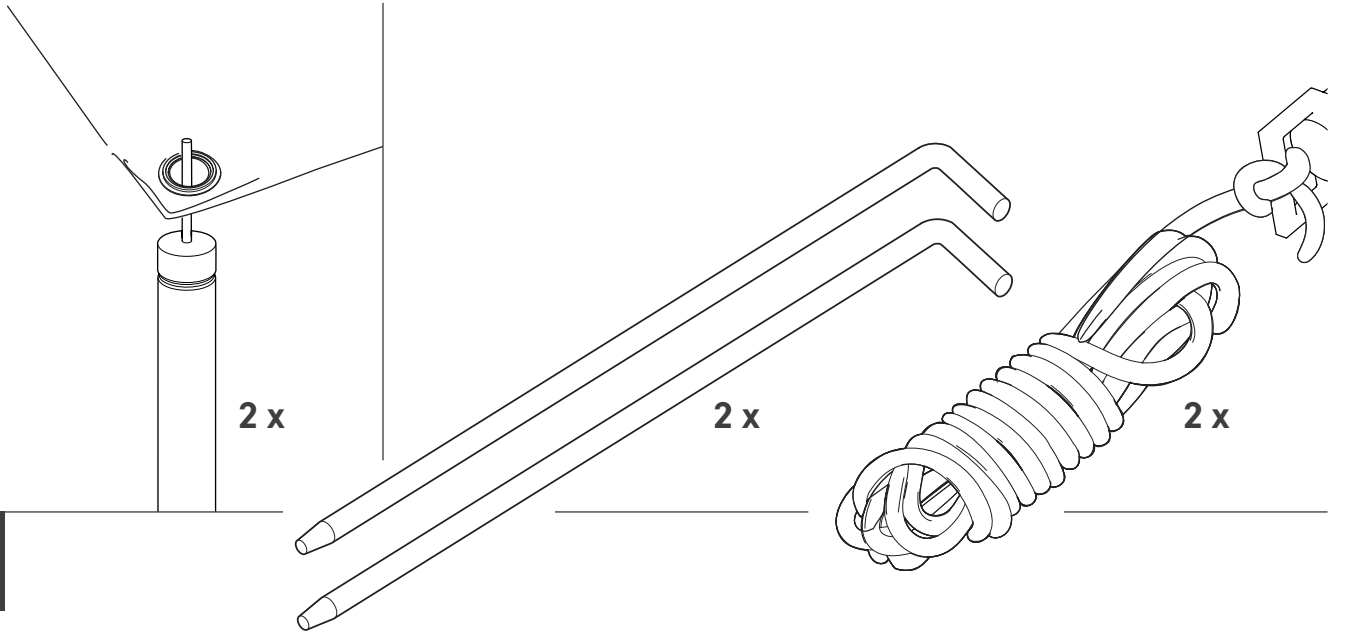


3.1

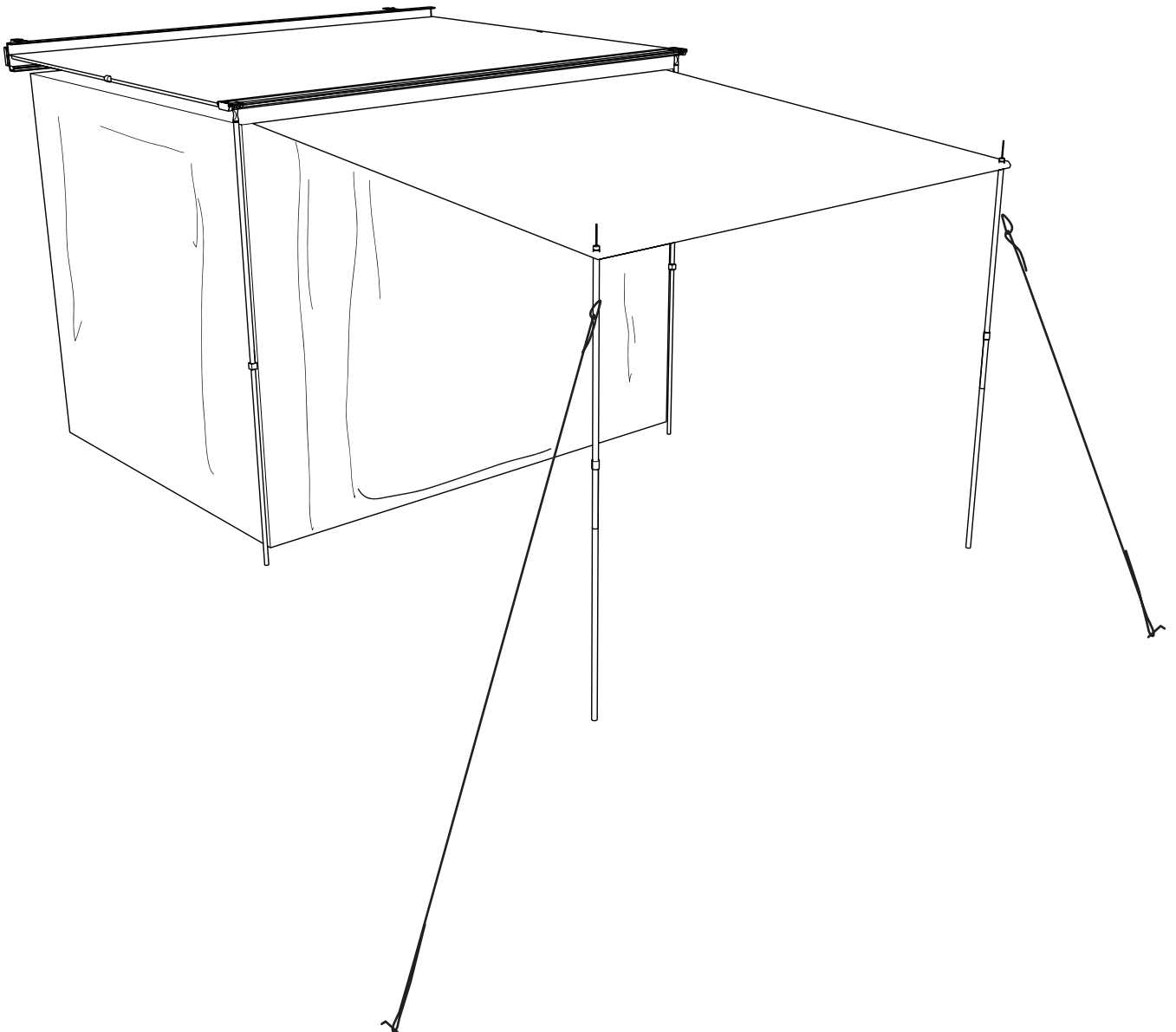


# Attachment of side panels

Befestigen der Seitenwände

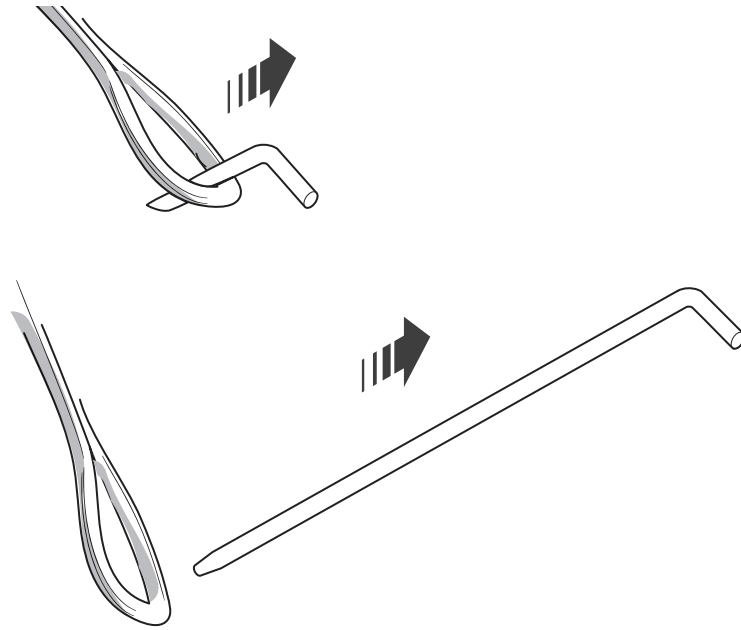


3.0

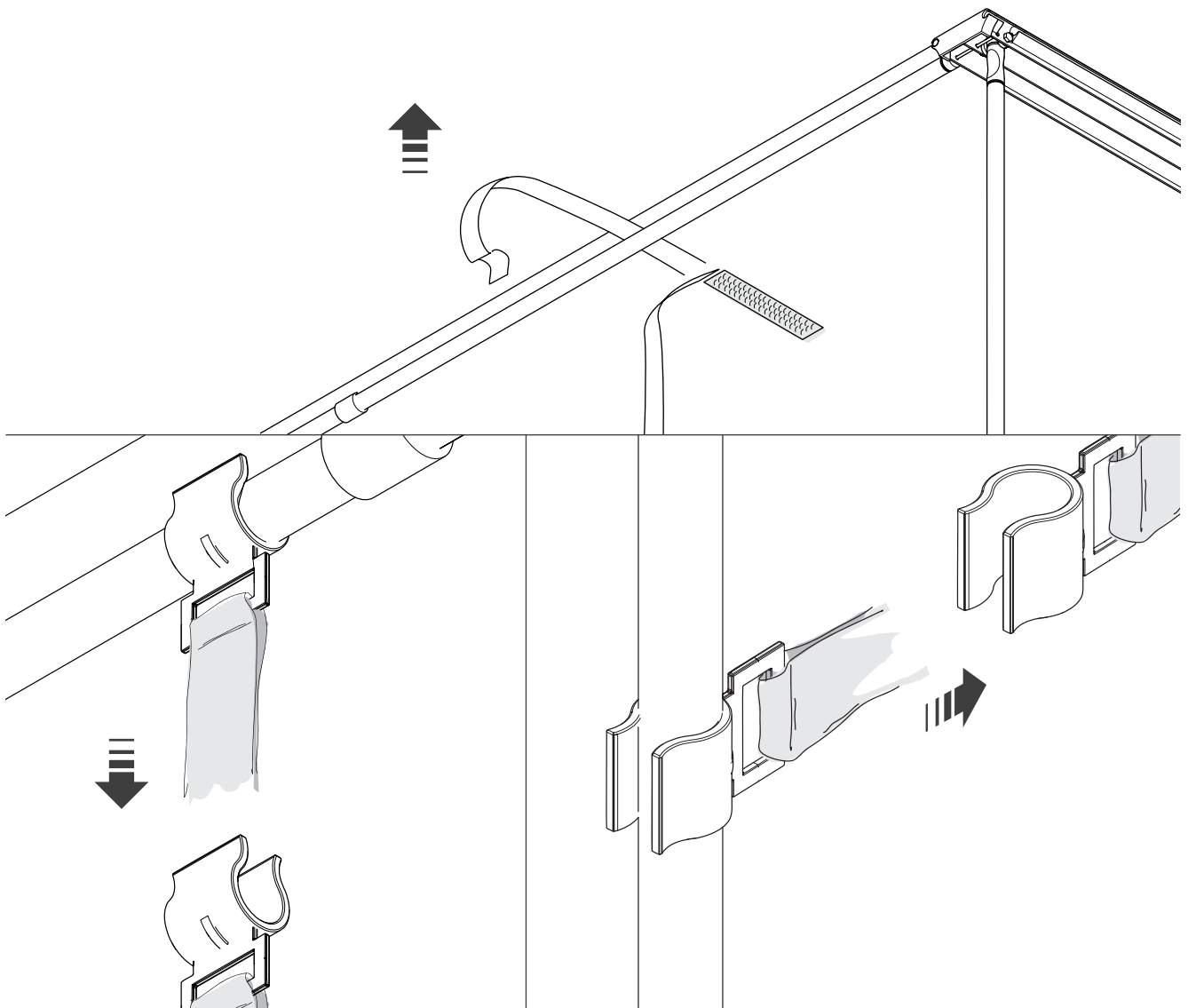


# Removal of the awning

Abbau der Markise

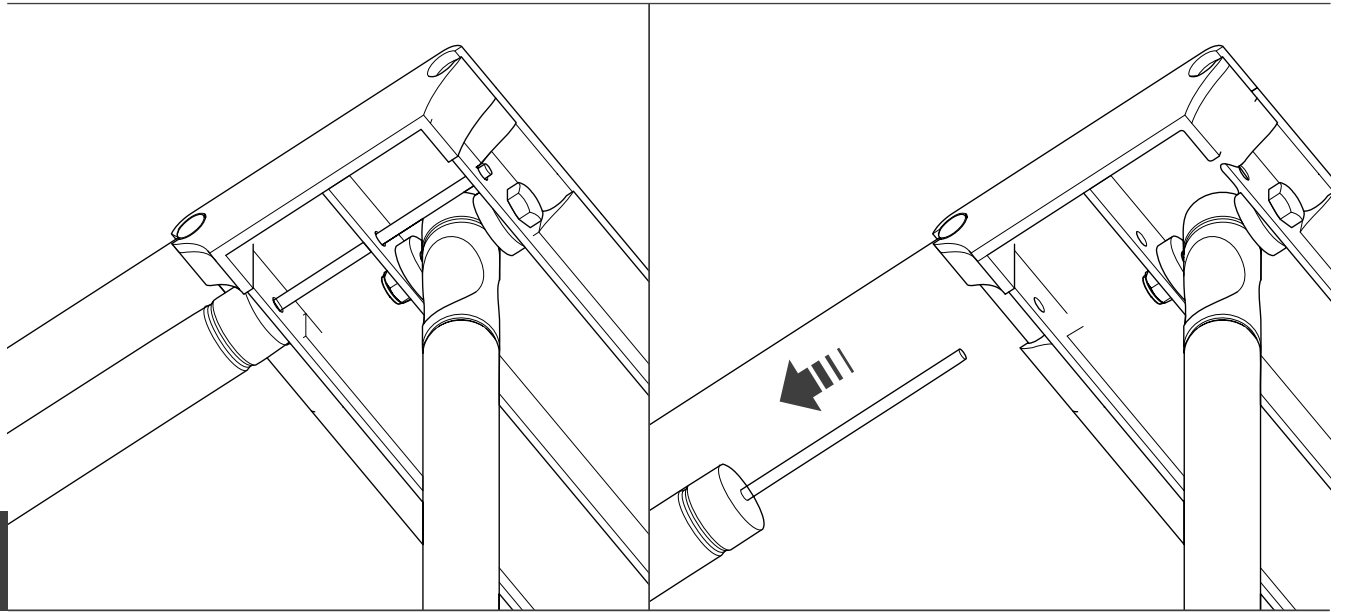


4.0

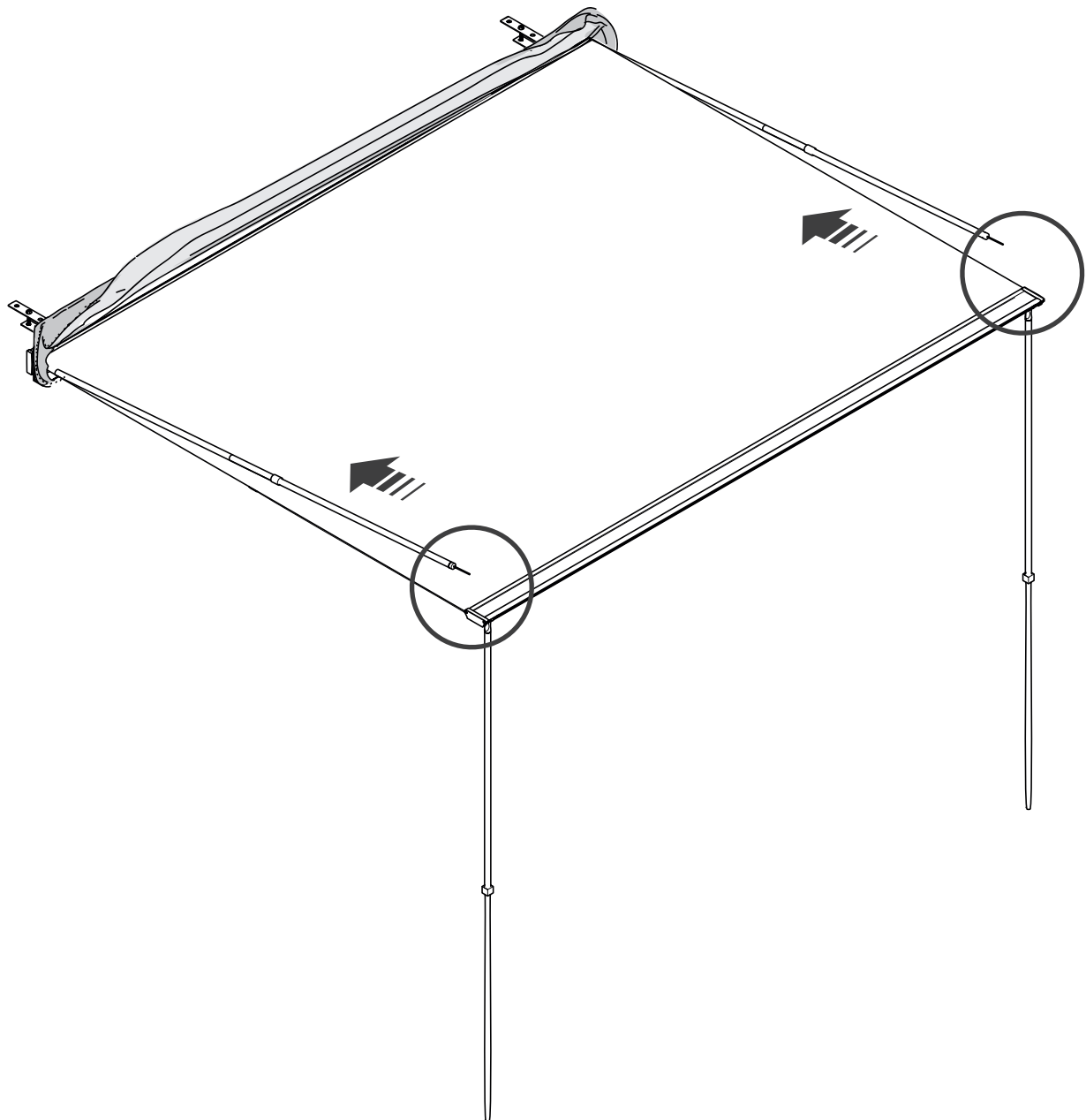


# Pull out

telescopic rods



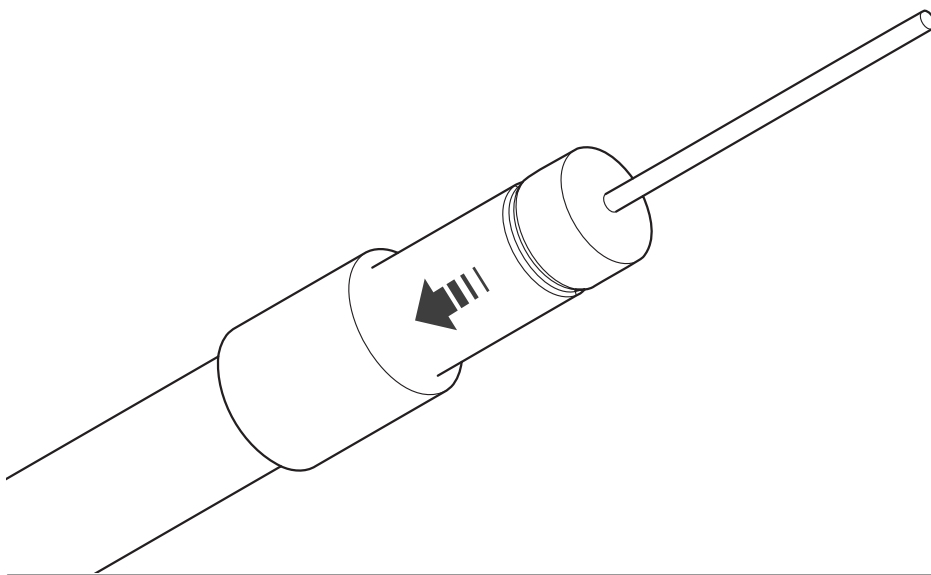
4.1



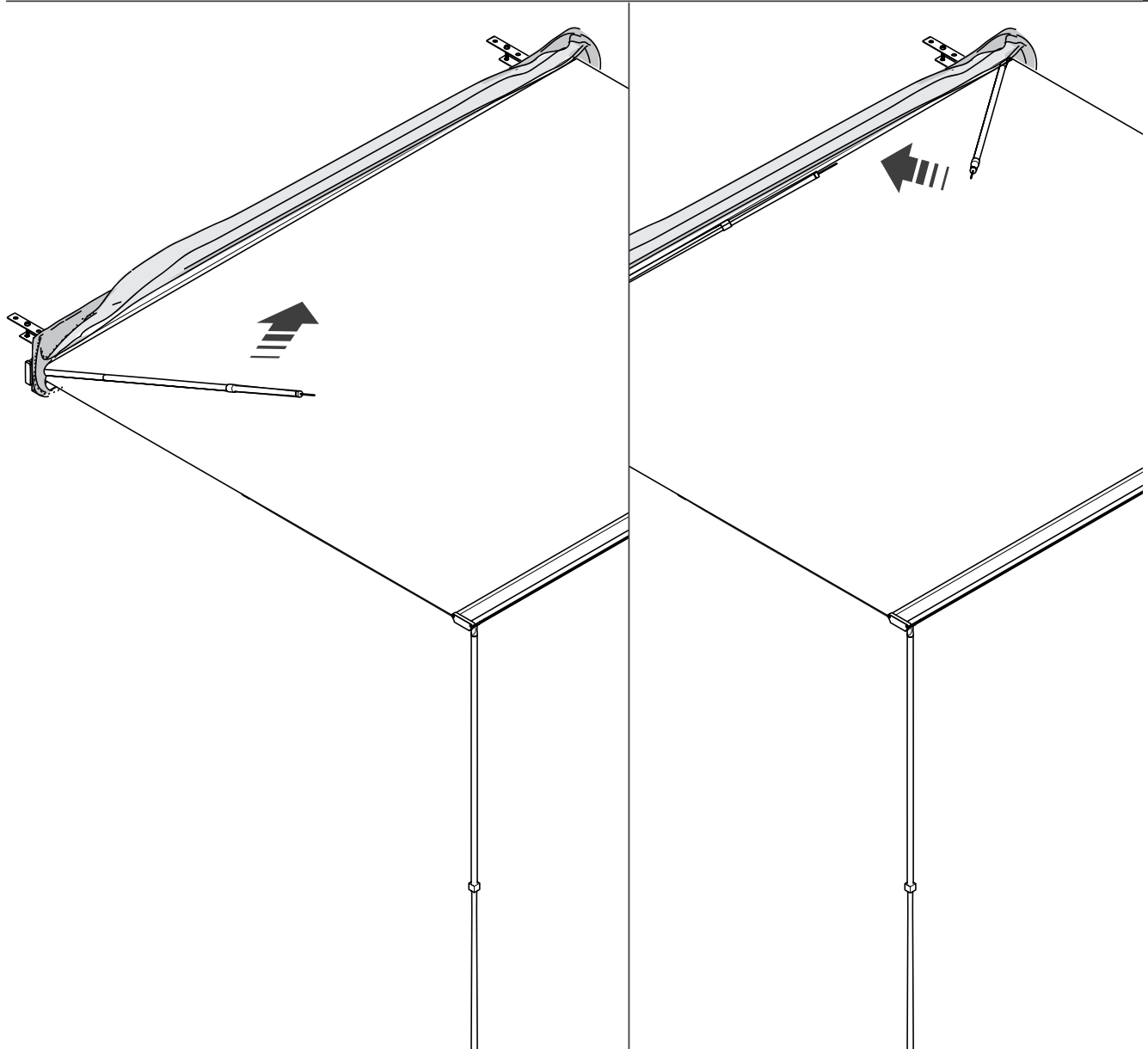


# Teleskopstangen einfahren

und einklappen



4.1



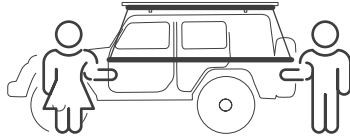
---

# Swing in

the mainstays

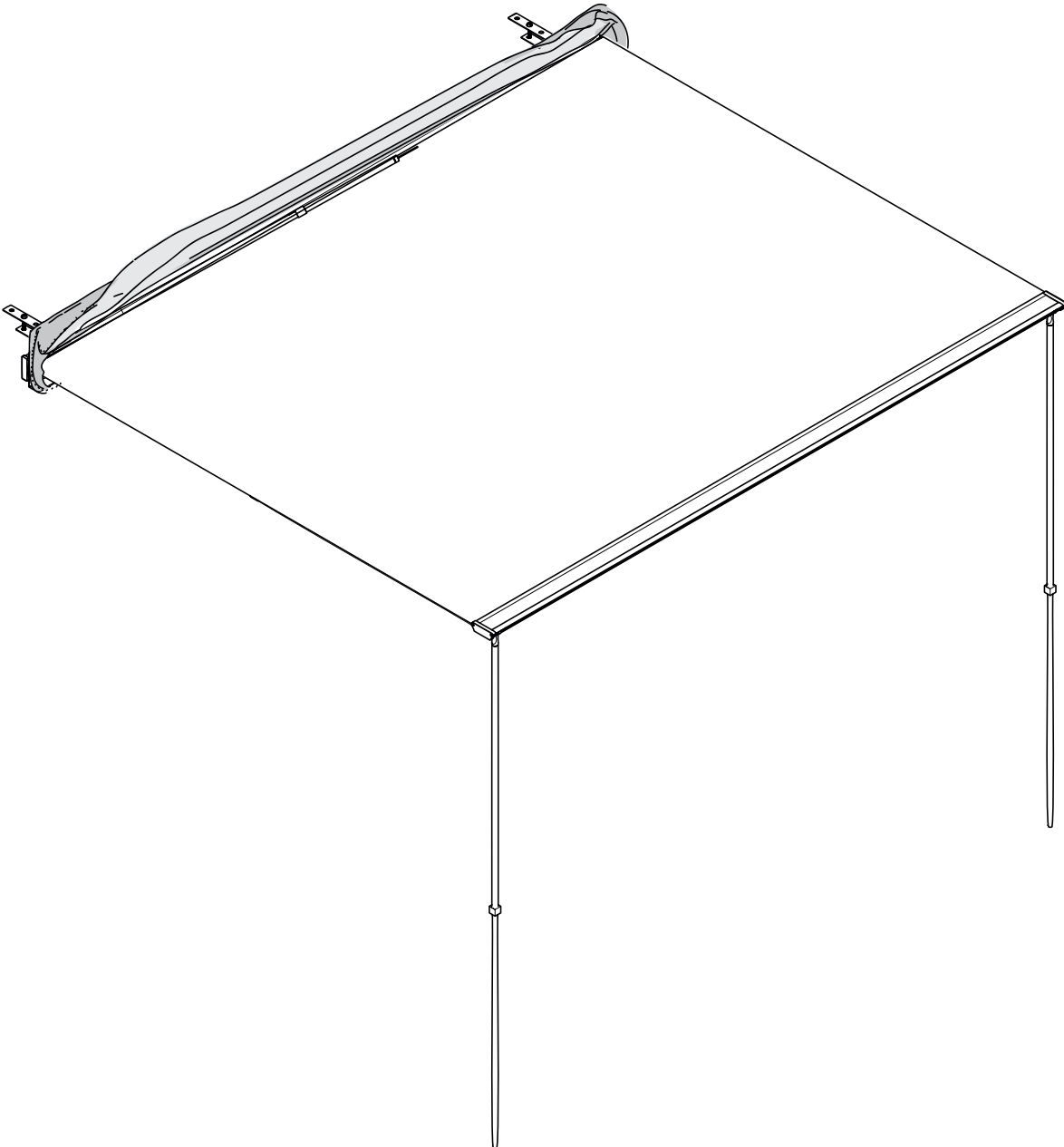


2x



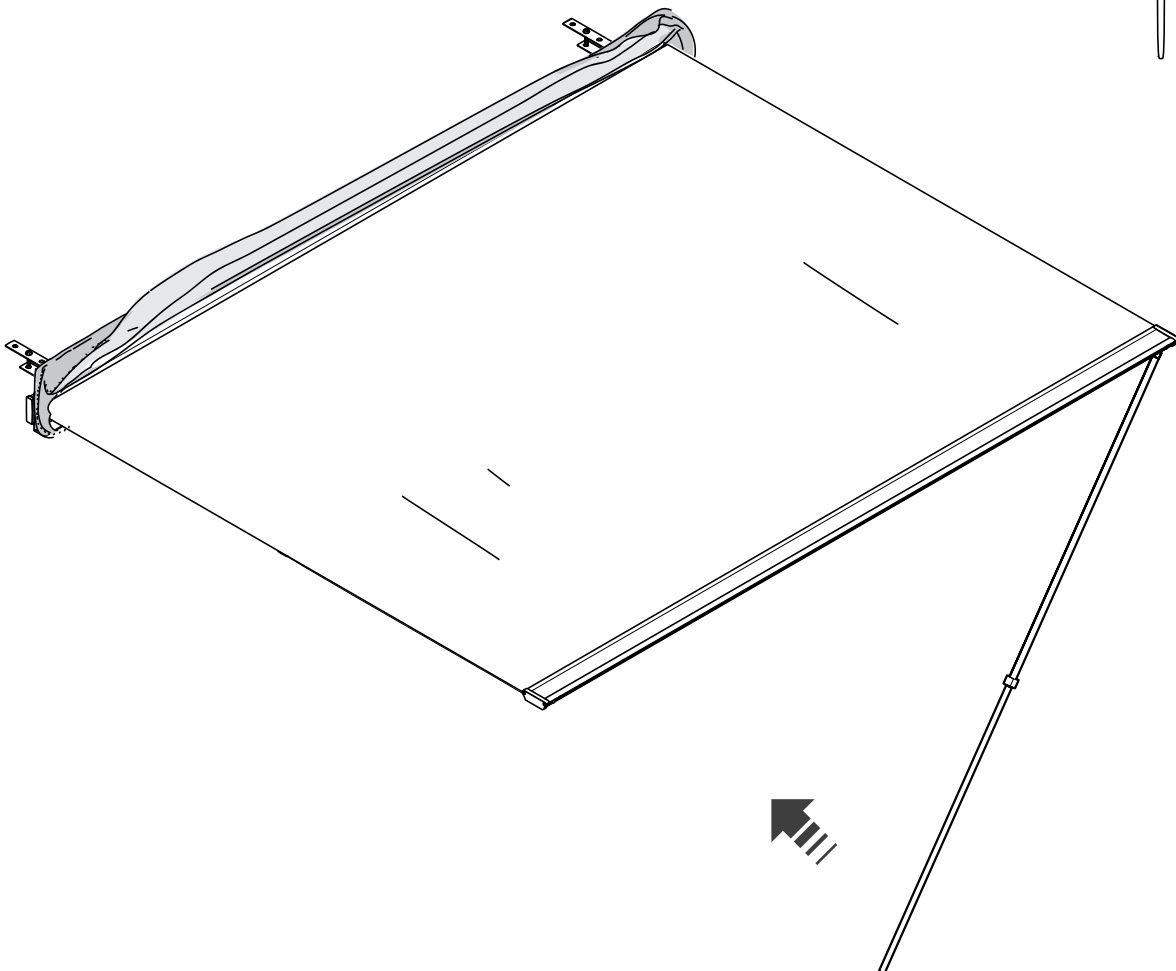
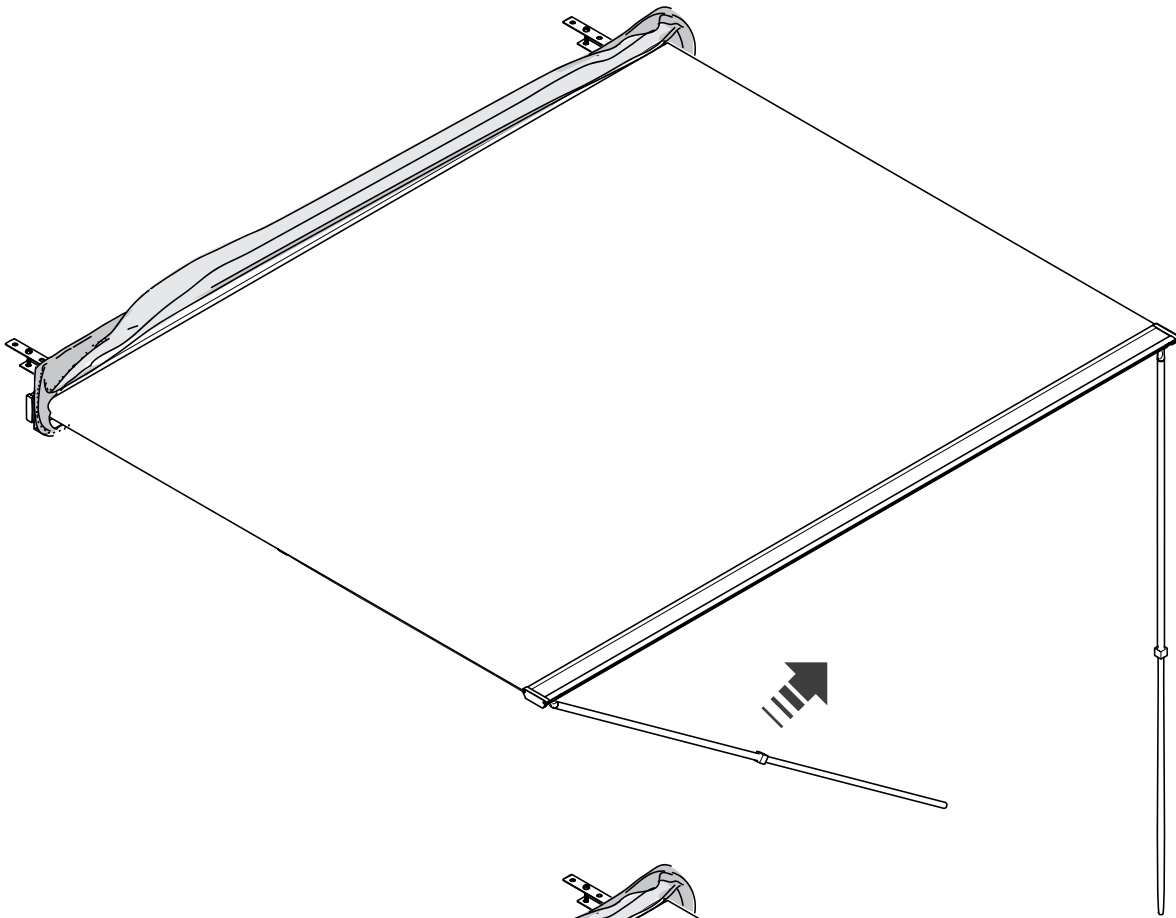
---

## 4.2



# Zeltstangen

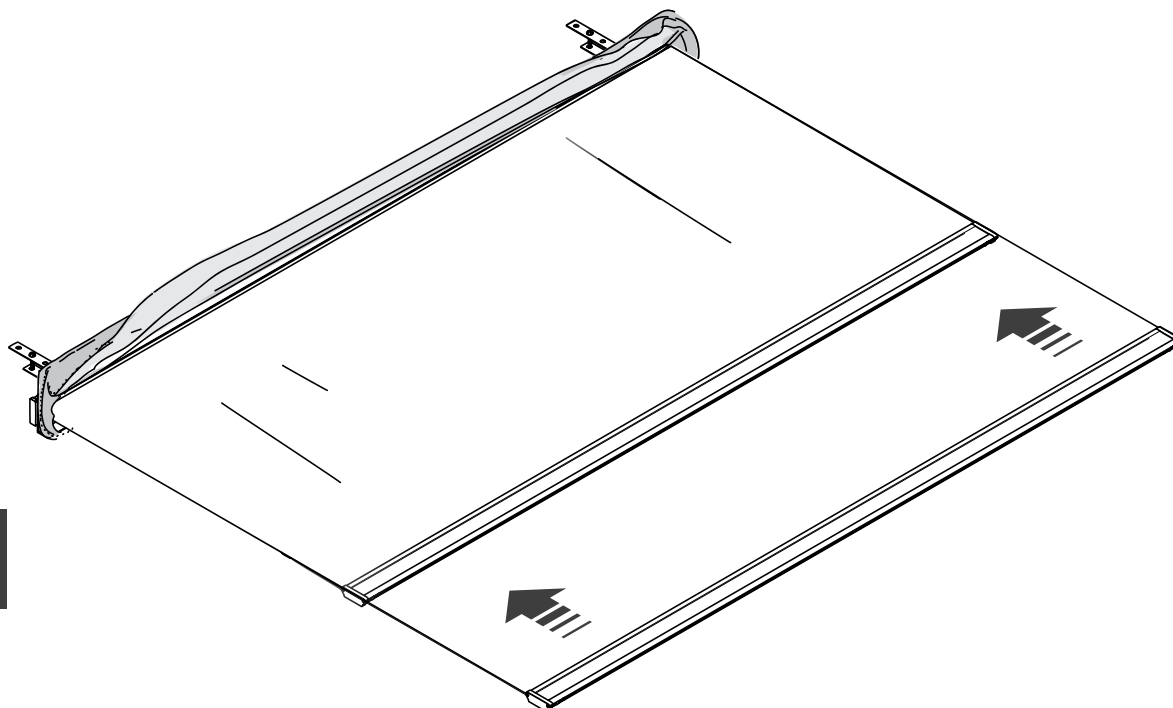
einklappen



4.2

# Retract the awning

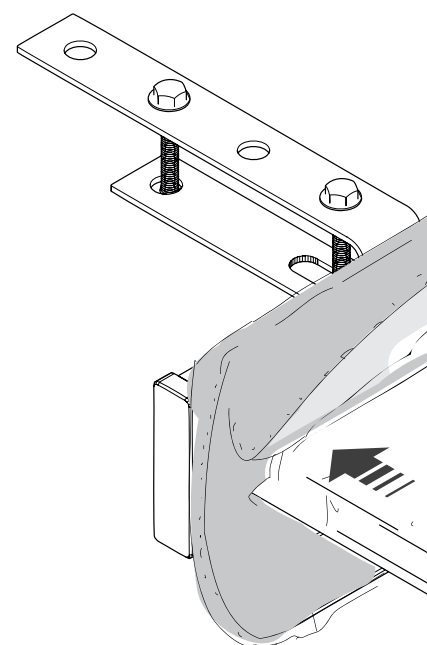
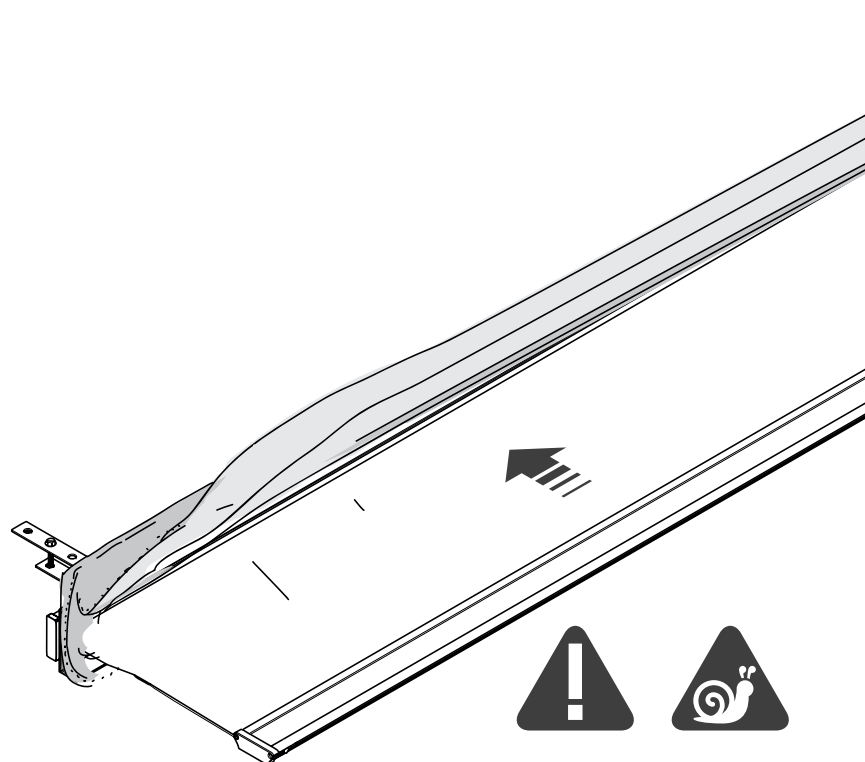
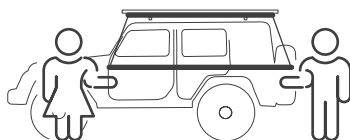
Markisenstoff einfahren



4.3

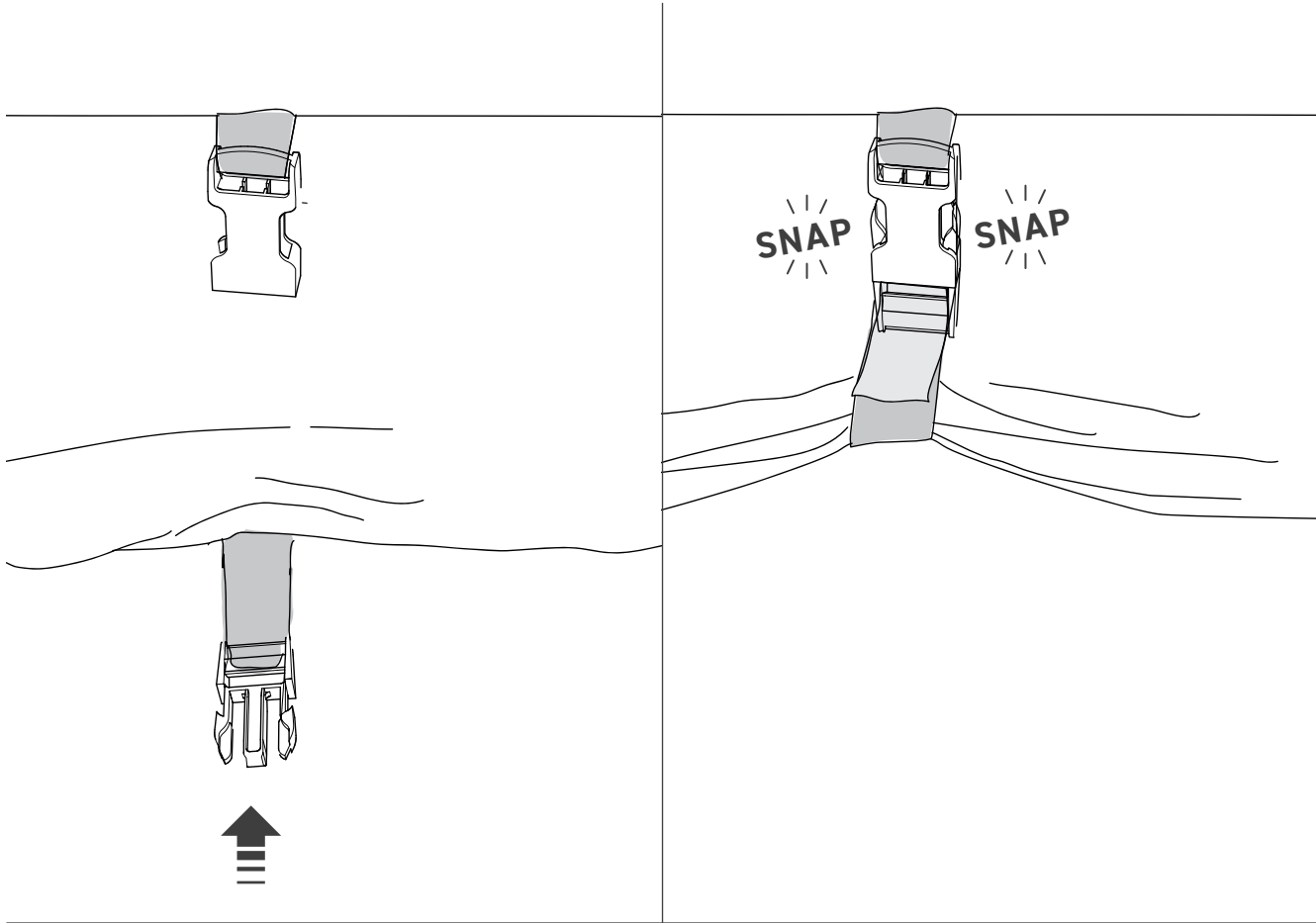


2x

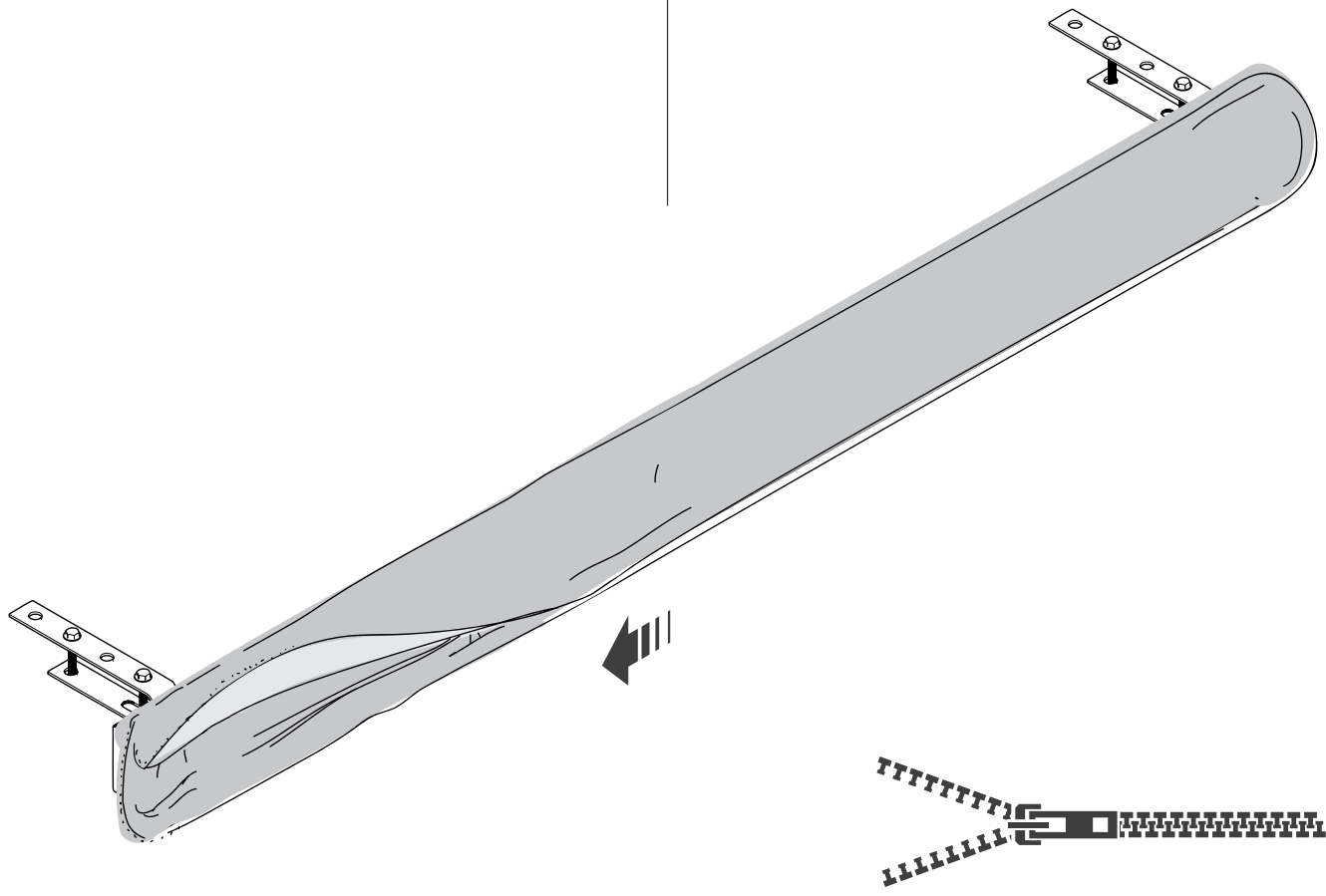


# Wrap and stow away

Einwickeln und verschliessen

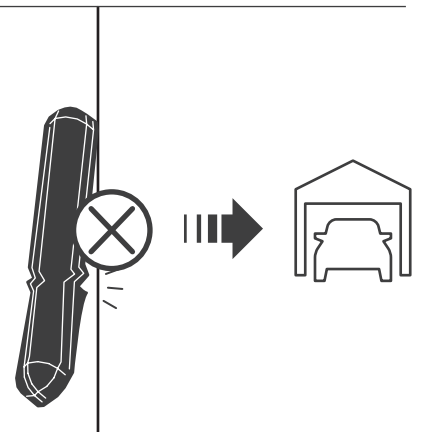
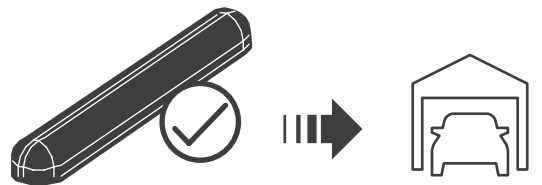
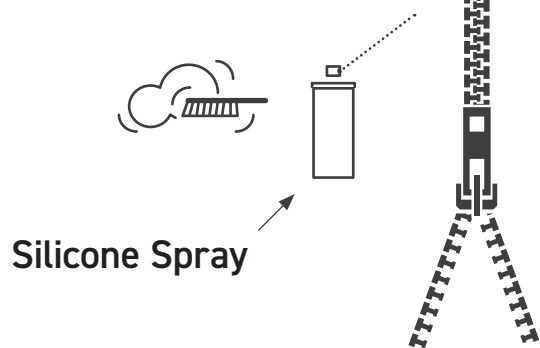
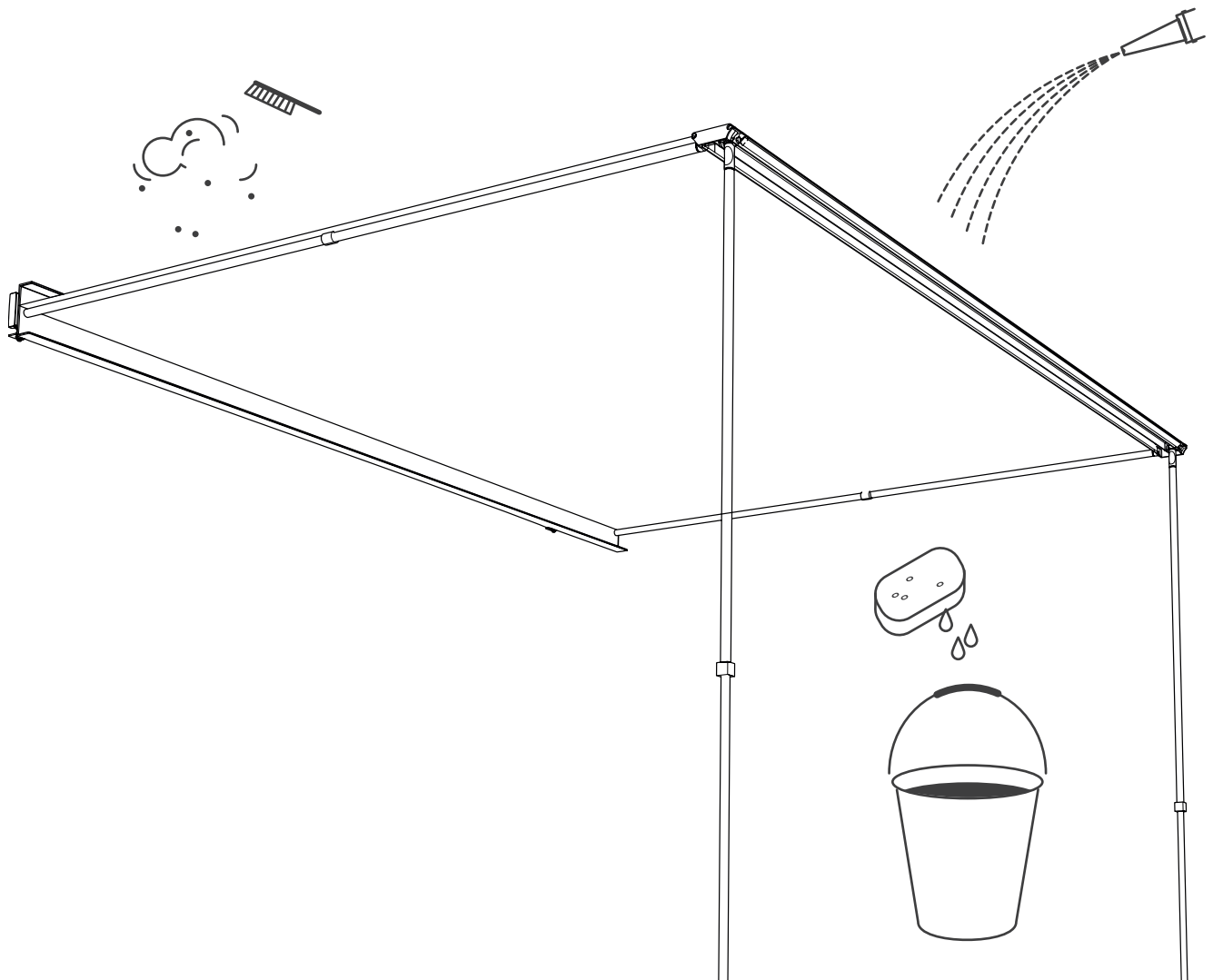


**4.4**



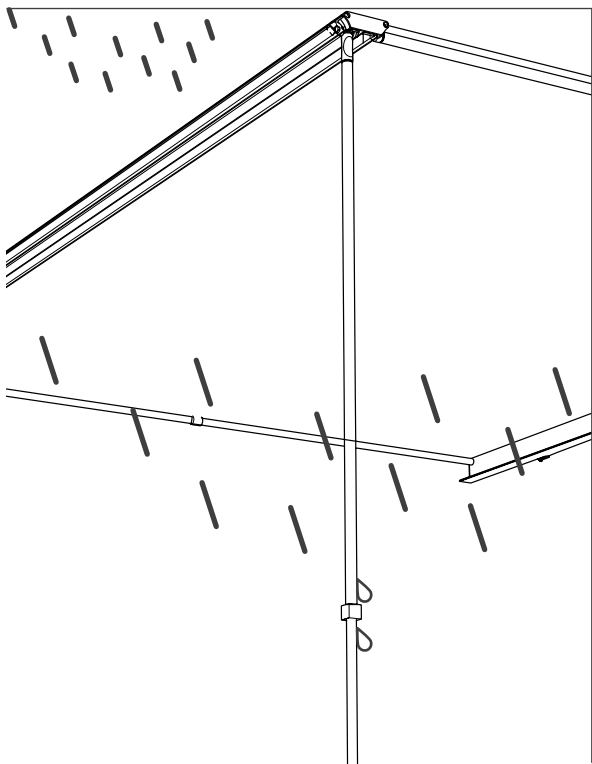
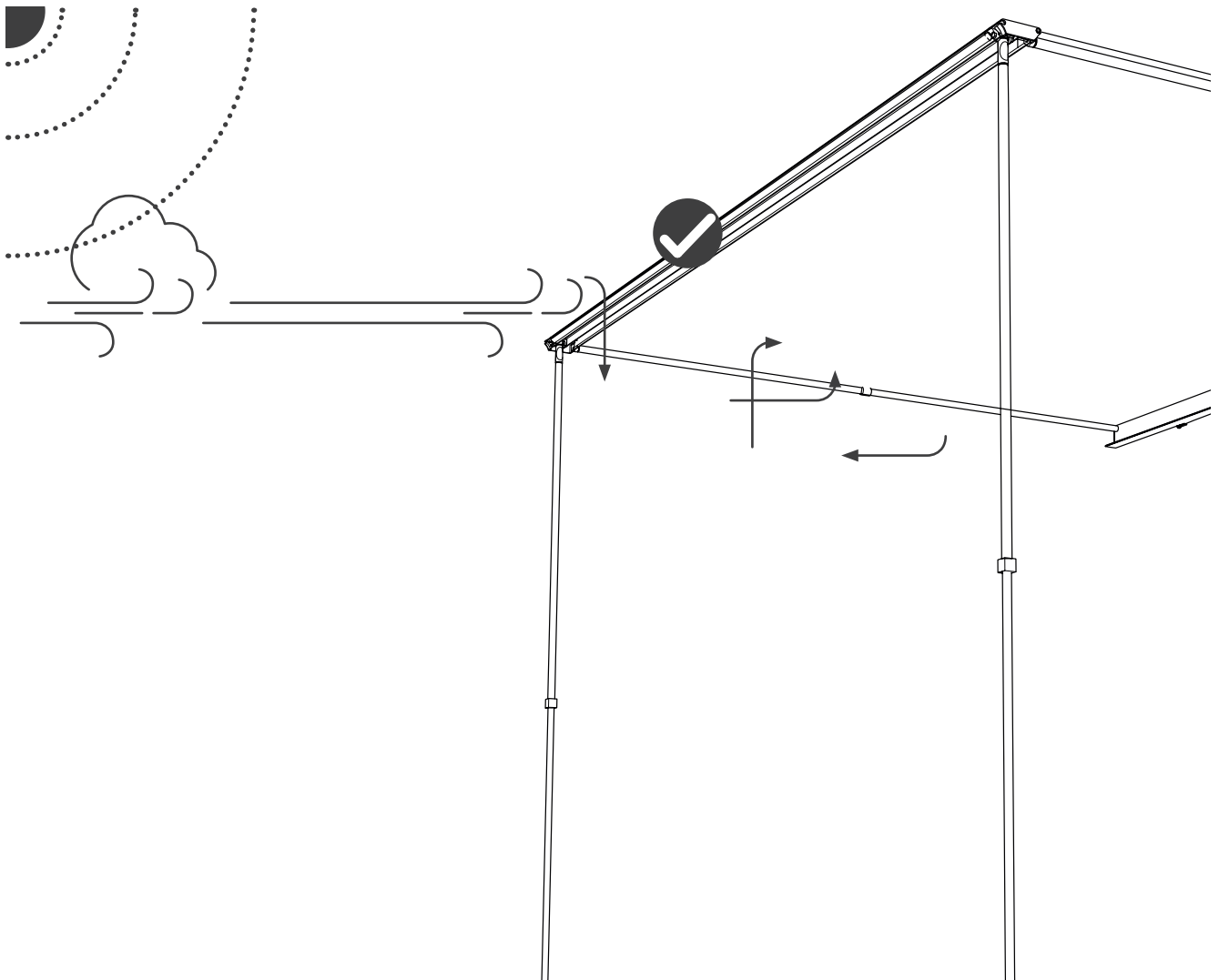
# Care instructions

Pflegehinweise



# Storage

Lagerung



---

# Back to the woods

Zuhause unterwegs



## Herausgeber

Winch Industry GmbH  
Gutenbergstraße 4  
86368 Gersthofen  
+49 821 567 330 40  
info@vickywood.de

## Vicky Village

[vickywood.de/showroom](http://vickywood.de/showroom)

[vickywood.de](http://vickywood.de)  
[facebook.com/vickywood.de](https://facebook.com/vickywood.de)  
[@vickywood\\_camp](https://twitter.com/vickywood_camp)  
[#vickywood](https://hashtag.vickywood)

## Vickywood

ist eine eingetragene Marke der Firma  
Winch Industry GmbH.

Vickywood is a registered trademark  
of Winch Industry GmbH.